

卧式桌面投影仪

HB400

HB400卧式光学投影仪性能卓越，配备16" (400mm) 显示器并具有110lb的高承重能力。单镜头卡口镜座可选择安装可互换固定式透镜或摄像头系统。可选配光学和/或影像边缘检测，并可选电动X-Y轴，或全自动CNC控制，性能仅以前的落地式型号才能媲美。

操作界面

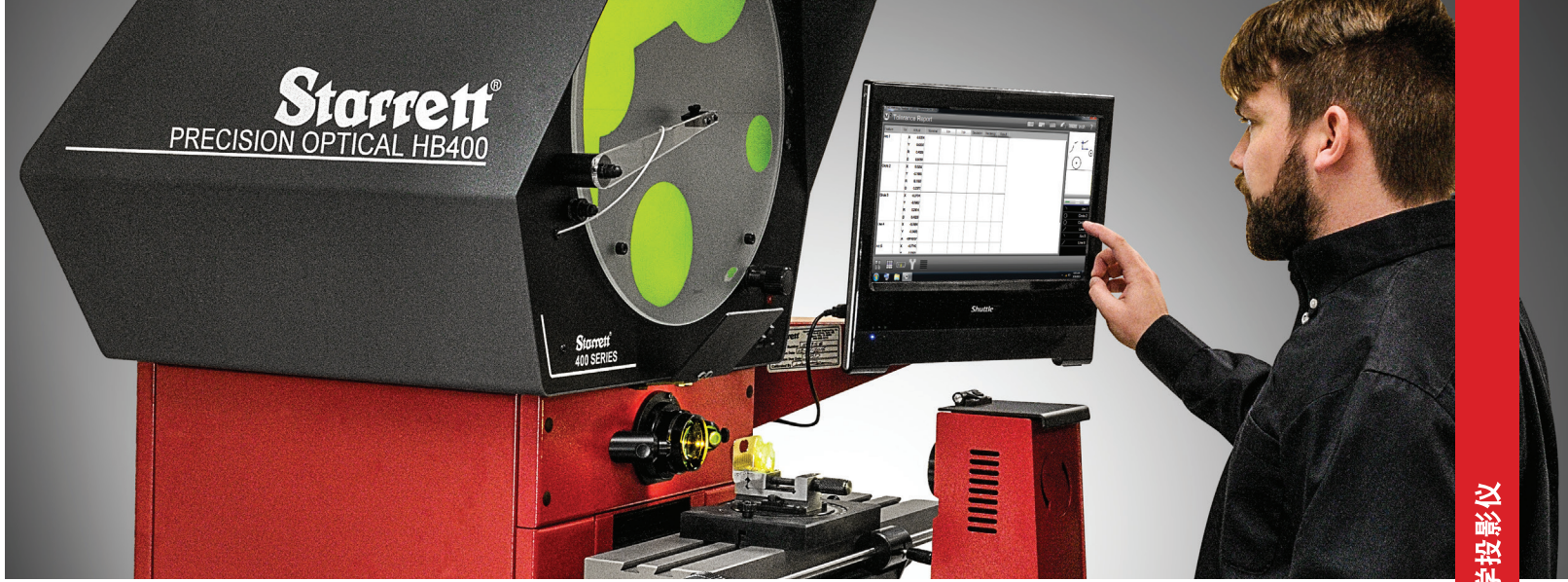
特点	MetLogix™			Quadra-Chek®		
	M1	M2	M3	QC121	QC221	QC5200
安装在投影仪摆臂上	X	X		X	X	X
彩色图形	X	X	X			
触摸屏操作	X	X	X			
MS Windows®/Android操作系统	Android	Windows	Windows			
X-Y-Z轴数字读数	X	X	X	X	X	X
2D几何软件，带偏转功能	X	X	X	X	X	X
光学边缘检测选项	X	X	X	X	X	X
影像边缘检测选项			X			X
CAD文件导入和导出选项			X			X
CNC驱动选项		X	X		X	X
软件开发商	MetLogix™	MetLogix™	MetLogix™	Metronics/Heidenhain	Metronics/Heidenhain	Metronics/Heidenhain



规格参数

HB400	
水平行程	12" (300mm)
垂直行程	6" (150mm)
焦距	2" (50mm)
顶板*	21" x 5" (530 x 120mm)
影像	正像和倒像

*带有便于安装夹具的机槽



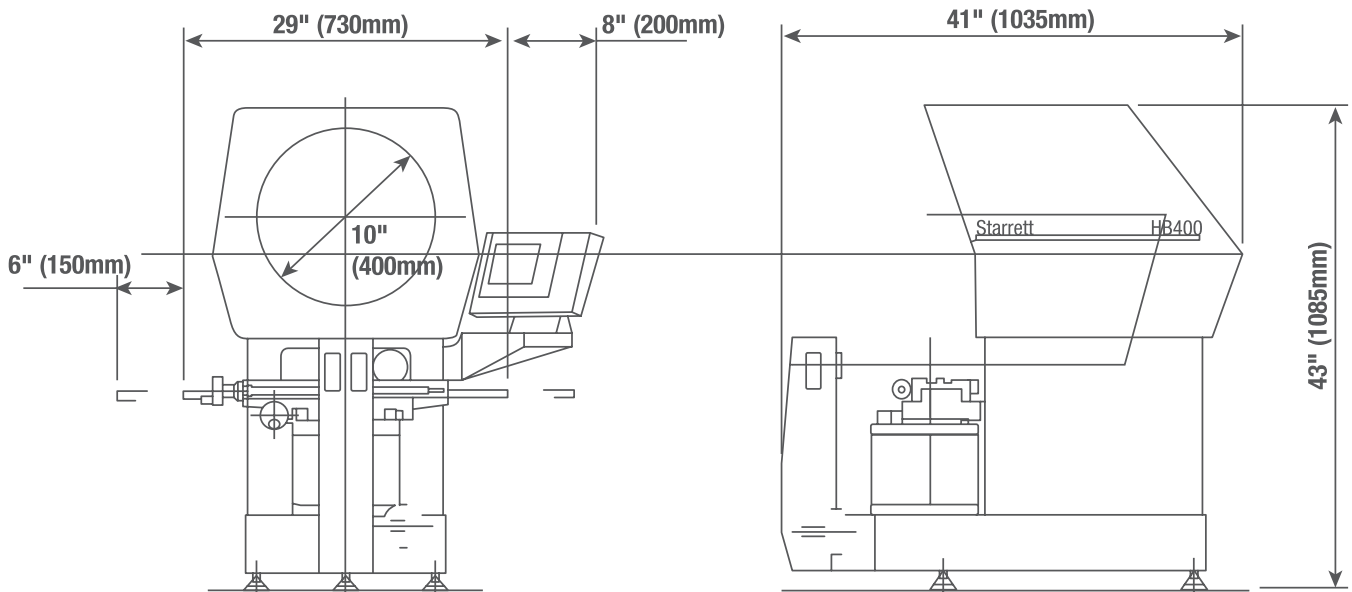
功能特点

- 全金属结构和硬质阳极氧化的工作台工具板
- 卡口式单镜头安装系统
- 装有黄/绿滤光镜的准直式聚光镜系统，可安装更多附件
- X轴和Y轴均配备线性编码器（光栅尺）
- LED轮廓和表面照明
- 固定双光纤表面照明
- 通过Q轴读数实现精确角度测量（分辨率1'）的数字投影仪
- 可安装MetLogix™ M1平板电脑、M2或M3个人电脑触摸屏测量软件或Quadra-ChekR读数系统
- 各轴上均有微调装置
- X轴上配有快速移动的机械装置

选项

- 6种可互换固定倍率镜头，放大倍率：10x、20x、25x、31.25x、50x和100x
- 可选择特别订购固定式5x镜头
- 可选扩展的16" (400mm) 行程工作台
- 自动光学边缘检测
- 自动影像边缘检测（仅适用于OV2或者TOV2摄像头）
- 带6.5:1变焦镜头的OV2摄像头
- TOV2远心摄像头，可选0.16x、0.3x或者0.5x固定放大倍率
- 电动X轴和Y轴
- 全自动CNC控制
- 摆动式灯罩
- 顶篷及遮光布（设计安装在落地柜上）
- 特制落地柜
- 丰富的附件

HB400尺寸



重量和尺寸

	HB400
净重	320lbs 145kg
毛重	385lbs 175kg
装运尺寸	49" (L) x 32" (W) x 51" (H)