

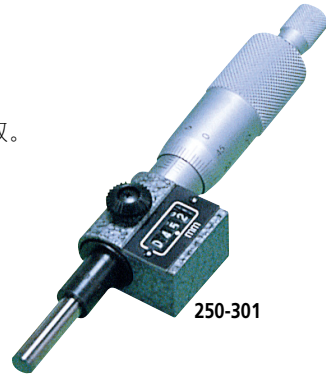
测微头

品牌信赖的证明，三丰测量工具的起点

恩诚资源
www.sczy.com
机床附件提供商

测微头 250 系列 — 数字计数器型 MHN-K

- 数字计数器易于测微螺杆移动读数。
- 硬质合金测量面。

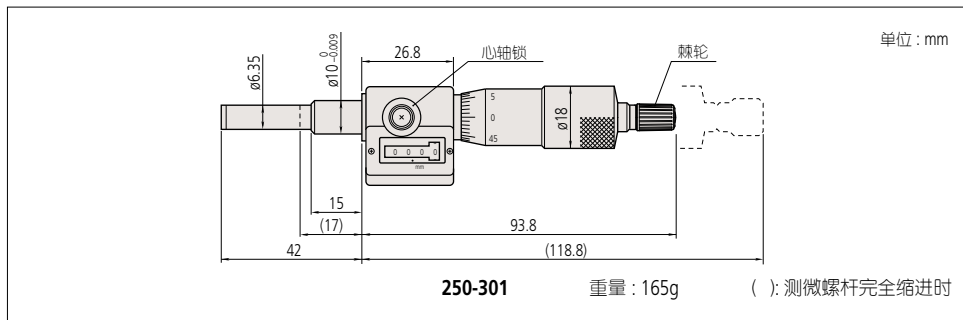


规格

公制型

货号	测量范围	分度值	精度	轴套外径	轴套	测量面	螺距	分度特征
250-301	0 - 25mm	0.01mm	±2μm	10mm	直柄型	平面 (硬质合金头)	0.5mm	—

尺寸和重量



微型千斤顶 7 系列

- 用于对测量仪、平台和其它精密量具进行调水平。
- 可在任何位置进行零点设置。
- 负荷时也十分易于调整。



规格

公制型

货号	测量范围	分度值	手柄最大负载	备注
7850	60 - 75mm	0.01mm	90 N	最大负载: 400kg

尺寸和重量

