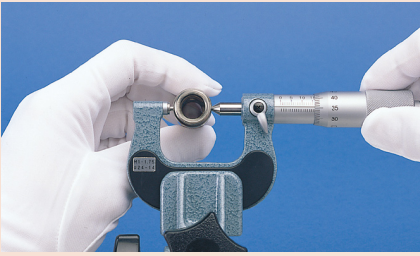


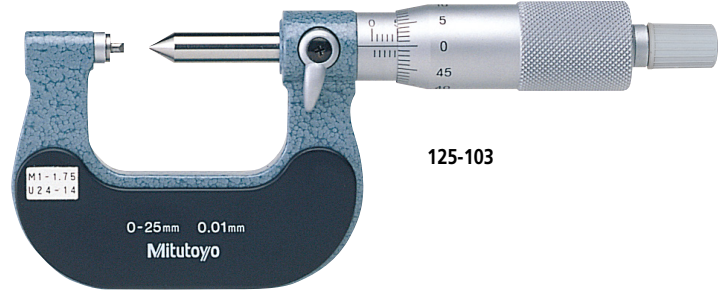
规格

精度: $\pm(2+R/75)\mu\text{m}$, R 为最大测量范围 (mm)
小数圆整



螺纹千分尺 125 系列 TMS

- 固定测砧可测量 60° 螺纹。
- 棘轮锁紧装置可保持恒定测力。
- 直接读取螺距直径 (无需计算)。



125-103

规格

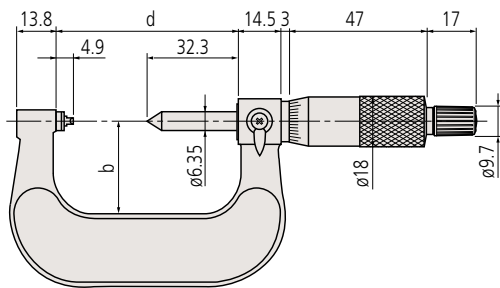
公制型			
货号	待测螺纹 (公制 / 统一标准)	测量范围	分度值
125-101	0.4 - 0.5mm/64 - 48TPI	0 - 25mm	0.01mm
125-102	0.6 - 0.9mm/44 - 28TPI		
125-103	1 - 1.75mm/24 - 14TPI		
125-104	2 - 3mm/13 - 9TPI		
125-105	3.5 - 5mm/8 - 5TPI		
125-106	0.4 - 0.5mm/64 - 48TPI		
125-107	0.6 - 0.9mm/44 - 28TPI		
125-108	1 - 1.75mm/24 - 14TPI		
125-109	2 - 3mm/13 - 9TPI		
125-110	3.5 - 5mm/8 - 5TPI		

公制型			
货号	待测螺纹 (公制 / 统一标准)	测量范围	分度值
125-111	0.6 - 0.9mm/44 - 28TPI	50 - 75mm	0.01mm
125-112	1 - 1.75mm/24 - 14TPI		
125-113	2 - 3mm/13 - 9TPI		
125-114	3.5 - 5mm/8 - 5TPI		
125-115	5.5 - 7mm/4.5 - 3.5TPI		
125-116	0.6 - 0.9mm/44 - 28TPI	75 - 100mm	
125-117	1 - 1.75mm/24 - 14TPI		
125-118	2 - 3mm/13 - 9TPI		
125-119	3.5 - 5mm/8 - 5TPI		
125-120	5.5 - 7mm/4.5 - 3.5TPI		

* 提供各型号设置标准 (不包括 0-25mm 型)。
公制螺纹 (统一) 设置标准是 60°。

尺寸

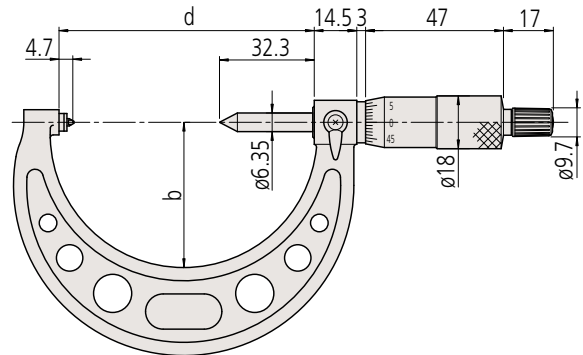
No.125-101,125-106



测量范围	b	d
0 - 25mm	25	37.2
25 - 50mm	32	62.2

No.125-111,125-116

单位: mm



测量范围	b	d
50 - 75mm	49	87
75 - 100mm	63	112