

# QuantuMike (快进千分尺)

品牌信赖的证明，三丰测量工具的起点

**恩诚资源**  
www.sczy.com  
机床附件提供商

**IP65**

三丰公司 IP65 防护等级的产品已通过了德国授权机构莱茵集团 (TUV Rheinland) 独立认证。



测量仪器附带检验证书  
详细信息参见 IX 页

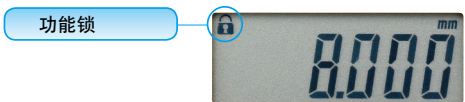
## QuantuMike (快进千分尺)

### 293 系列 — IP65 防冷却液千分尺，进给速度达到 2mm/rev MDE-MJ/PJ

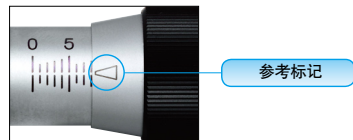
- 先进的开拓技术创造了下一代千分尺。这是自詹姆斯·瓦特发明仪器以来，千分尺中最具革命性的进步。
- 采用粗螺纹时，微分筒每转一圈测微螺杆进给达到 2mm，测量速度得以提高。由于最新高精度螺纹切割和测试技术，使螺距的增加成为可能。



- QuantuMike (快进千分尺) 装有功能锁，在测量过程中能防止错误的移动原点。

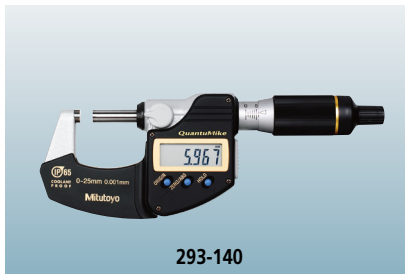


- 使用时，微分筒上有参考标记，固定套管上提供刻度尺，从而能检测到每毫米位移，提供额外保障。



- 三丰公司专利的棘轮套管测力装置 \* 可保证测量结果的重复精度。将测微螺杆轴向的微振动传输至测量面，以提供恒定的测力，实现与工件的良好接触。定压作用既来自套管也来自限速器，因此，定压装置非常易于使用，即使在单手测量时。可通过声音确认加压状态，限速器可实现测量悬殊尺寸时所需要的快速测微螺杆进给。

\* 该专利已注册于日、美、中、德、英、法。



- 293-140/141/145/146 型获得 2008 年日本优良设计大奖。
- QuantumMike 点名来自于 Quantum 和千分尺。表达我们相信此工具会在千分尺工效学上带来量的飞跃。

- 具备数据输出功能的千分尺可建立统计过程控制系统和测量网络系统，共享质量信息。(参见 A-3 页)
- 有一系列的便捷的接口输入工具，能使测量数据转换成键盘信号，或者直接把他们的输入到现成的电子制表软件中的单元格中如 Excel。(参见 A-5 页)。
- 本品优异的防油、防水、防尘功能 (尘 / 水防护等级达到 IP65 防护等级) 使其可用于包括冷却液溅洒的加工环境。
- 测量面：硬质合金。

## IP等级

等级 6: 防尘

不允许灰尘渗入

等级 5: 防喷射

从任何方向直接喷射的水不会产生负面影响

## 规格

尘 / 水防护等级: 达到IP65防护等级(IEC60529)\*2

测力: 7 - 12N

电池: **SR44** (1个), **938882**用于初步的操作检查(标准附件)

电磁旋转传感器

电池寿命: 正常使用情况下约为1.2年

标准配件: 量杆, 1件

(不包括0-25mm型)

扳手(No.301336), 1件

\*2: 使用后需喷涂防腐涂料。

## 功能

### 原点设置(ABS绝对测量系统)

按原点按钮, 在当前测微螺杆位置重置ABS原点。根据尺寸不同, 可设置原点值。

### 零点设置(INC增量测量系统)

短按ZERO/ABS按钮, 在当前测微螺杆位置显示设置到零点, 切换到增量测量模式, 长按按钮重置为ABS测量模式

### 数据保持:

按保留按钮, 冻结显示屏的当前值。这个功能对能见度不好的情况下保存测量结果很有用。当在读数记录前, 仪器必须从工件上移除的情况下。

### 功能锁

这个功能允许锁定原点(原点设置)功能和调零(零点设置)功能, 防止这些点被意外重置。

### 自动电源开/关

仪器空闲大约20分钟后, LCD显示屏上的读数会消失, 但是读数和测量模式被保留, 旋转测微螺杆, 使LCD屏上的读数再次显现。

### 数据输出\*3

带有此功能的千分尺型号有输出端口, 用于将测量数据转到统计过程控制(SPC)系统

### 错误警报:

如果LCD屏幕上出现溢流, 或者计算错误, 错误信息出现在LCD屏上, 测量功能停止。这会防止仪表给出错误读数。当电池电压低于某一值, 测量无法正常进行前, 低电池电压警报信号器会出现, 提醒用户更换电池。

\*3: 只适应于带SPC数据输出的型号

## 选件

(仅支持带数据输出的型号)

带有输出开关的电缆

1m: **05CZA662**

2m: **05CZA663**

### USB Input Tool

**USB-ITN-B** (2m): **No. 06ADV380B**

详细信息参见A-17页



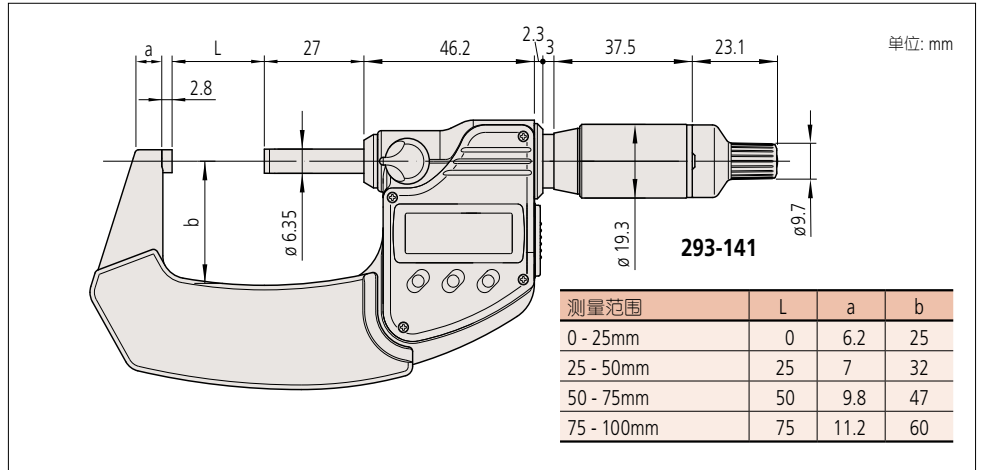
## 规格

### 公制型

	货号	测量范围	分辨率	精度 *1	平面度	平行度	重量
带SPC数据输出	<b>293-140</b>	0 - 25mm	0.001mm	±1μm	0.3μm	1μm	265g
	<b>293-141</b>	25 - 50mm					325g
	<b>293-142</b>	50 - 75mm		±2μm		2μm	465g
	<b>293-143</b>	75 - 100mm				620g	
不带SPC数据输出	<b>293-145</b>	0 - 25mm	0.001mm	±1μm	0.3μm	1μm	265g
	<b>293-146</b>	25 - 50mm					325g
	<b>293-147</b>	50 - 75mm		±2μm		2μm	465g
	<b>293-148</b>	75 - 100mm				620g	

\*1不包括量化偏差

## 尺寸



单手握持即可在同一测量时间内实现6步测量。



与传统千分尺相比, 定位时间和测量时间可分别降低 60% 和 35%\*。

\* 依据三丰公司对典型工件的测量时间所作的对比测试。

