



■用于工件的尺寸测量、尺寸位置确定等。

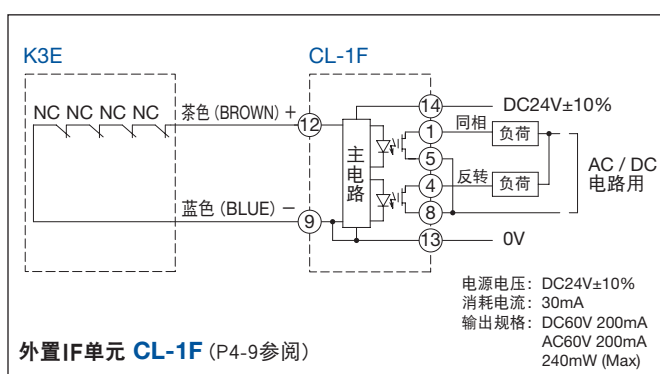
■标准规格

(mm)

型 号	K3E
动 作 形 态	NC (常闭)
输 出	NC (常闭) 或 NO (常开) (使用IF单元时)
预 行 程 *	无
行 程 *	X=2 Z=1
重 复 精 度	0.001 (2σ) (条件: 操作速度50~200mm/min)
接 点 精 度 寿 命	30万次
保 护 构 造	IP67
接 触 力 *	X=1N Z=4.5N
对 刀 面 材 质	超硬球
接 点 额 定 值	DC5V~DC24V 稳态电流10mA以下 突入电流20mA以下
电 线	7m 耐油性·2芯Φ5 拉伸强度30N 最小弯曲半径R7
附 件	外置IF单元 CL-1F(P4-9参阅)

* 测针 F4607

■电路图



■注意事项

- 采用内置触点兼作摆动支点的结构, 因此操作速度极快时会加速触点的老化。此外, 不能使用电阻小的触点材料, 所以只在测量时通电, 以确保触点寿命。
- 使用时进刀速度不要低于10mm/min以下。

- 接触式测头使用注意事项…P4-7
- 安装传感器时注意事项…P1-5
- 技术指南…P6-1
- 选购电线方面…P6-2

■ 外形尺寸图

