

符合RoHS

NEW

LOCK-TIGHT 5 AXIS MACHINE VISES

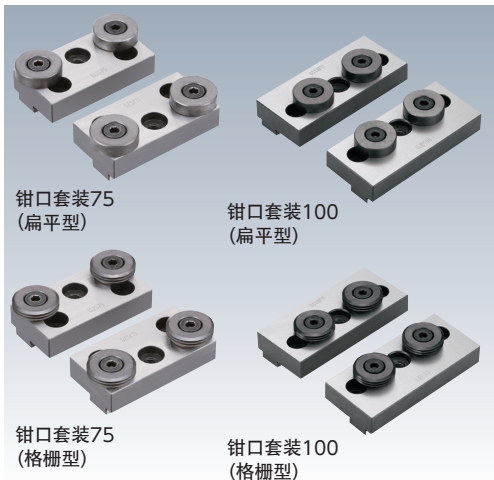
恩诚资源
EC-SOURCING.COM

PAT.P No.E-940B

LOCK-TIGHT 五轴机床专用精密平口钳

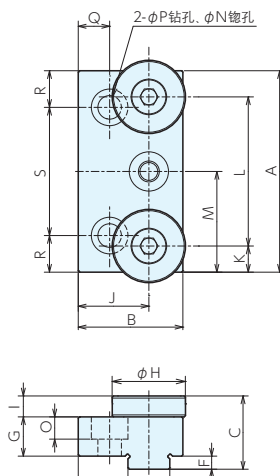
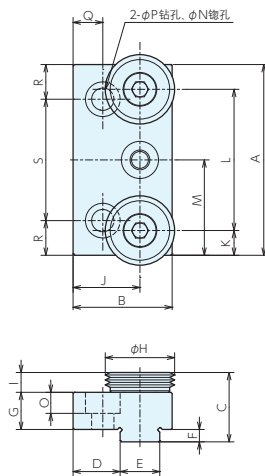
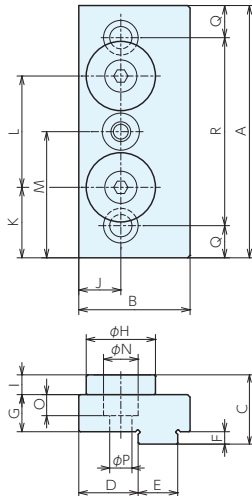
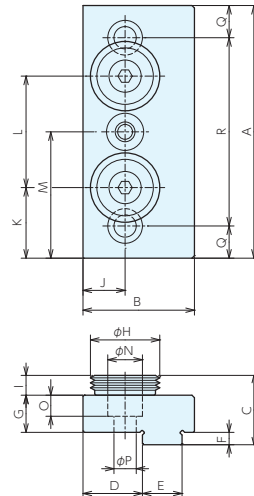
ERON®

通用钳口套装

钳口套装75
(扁平型)钳口套装100
(扁平型)钳口套装75
(格栅型)钳口套装100
(格栅型)

套装内容 底座...1个
圆钳口(扁平、格栅)...均为2个
内六角螺栓 M8×16...2个
低头内六角螺栓 M8×15...2个

- 可用五轴机床专用精密平口钳夹紧圆形工件及异形工件。
- 请将底座和圆钳口组合后使用。

钳口套装75
(扁平型)钳口套装75
(格栅型)钳口套装100
(扁平型)钳口套装100
(格栅型)

规格

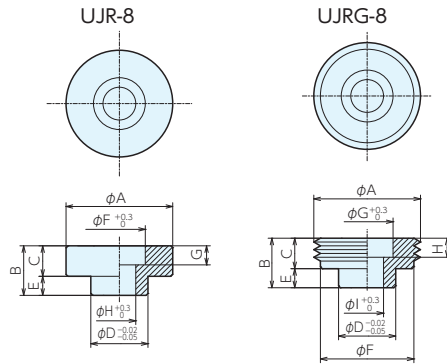
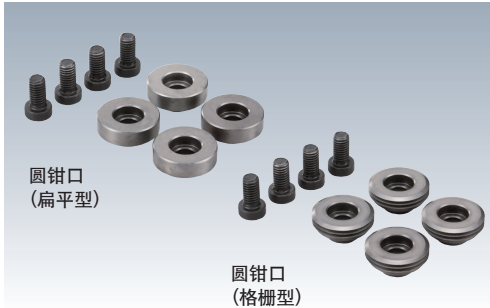
2个1组

订单号	型号	适用机型	类型	重量kg
97945	UJS75-RRG	LT5AU-75(F,FM)	扁平、格栅	1.1
97943	UJS75-R	LT5AU-75(F,FM)	扁平	0.9
97944	UJS75-RG	LT5AU-75(F,FM)	格栅	0.9
97237	UJS100-RRG	LT5AU-100(M,F,FM)	扁平、格栅	1.5
97235	UJS100-R	LT5AU-100(M,F,FM)	扁平	1.3
97236	UJS100-RG	LT5AU-100(M,F,FM)	格栅	1.3

尺寸表

型号	A	B	C	D	E	F	G	H	I	J	K	L	M	N	O	P	Q	R	S
UJS75-(R,RG,RRG)	77	40	28	19	16	5	15	28	8	27	10	57	38.5	14	8.5	9	12	14	49
UJS100-(R,RG,RRG)	102	45	28	24	16	5	15	28	8	17	28.5	45	51	14	8.5	9	13	76	-

通用圆钳口

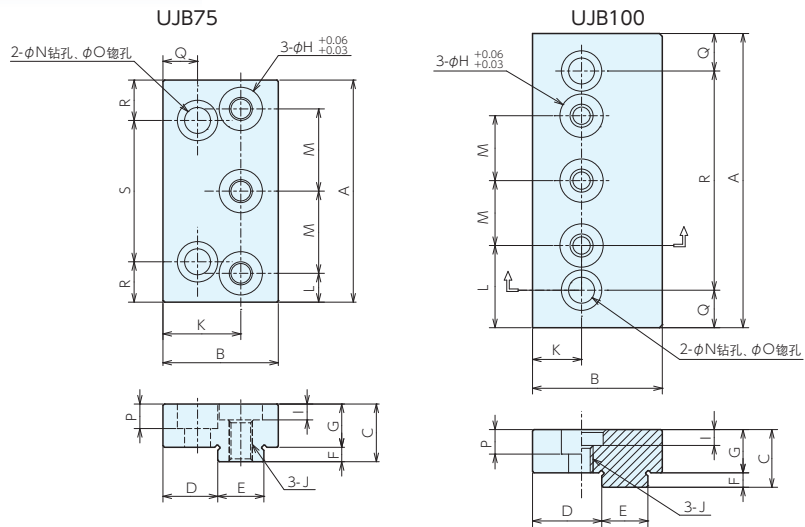
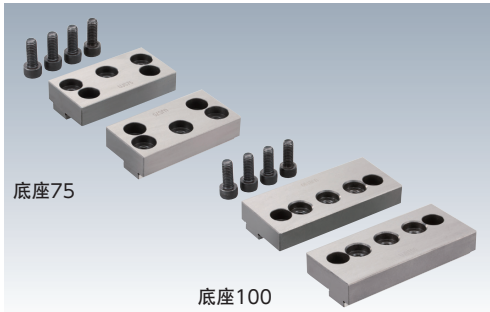


规格

4个1组

订单号	型号	适用机型	类型	A	B	C	D	E	F	G	H	I	重量kg
97239	UJR-8	LT5AU全型号	扁平	28	13	8	15	5	13.6	5	8.3	-	0.2
97240	UJRG-8	LT5AU全型号	格栅	28	13	8	15	5	24.5	13.6	5	8.6	0.2

通用底座



规格

2个1组

订单号	型号	适用机型	A	B	C	D	E	F	G	H
97946	UJB75	LT5AU-75(F,FM)	77	40	20	19	16	5	15	15
97238	UJB100	LT5AU-100(M,F,FM)	102	45	20	24	16	5	15	15

型号	I	J(粗牙)	K	L	M	N	O	P	Q	R	S	重量kg
UJB75	5.5	M8×1.25	27	10	28.5	9	14	8.5	12	14	49	0.7
UJB100	5.5	M8×1.25	17	28.5	22.5	9	14	8.5	13	76	-	1.1

基准台面

辅助台面

精密平口钳

夹具单元

夹持工装零部件

定位元件

装入式零件

隔振及防振

千斤顶

平台、测量仪

钻床平口钳

机工虎钳

索引