

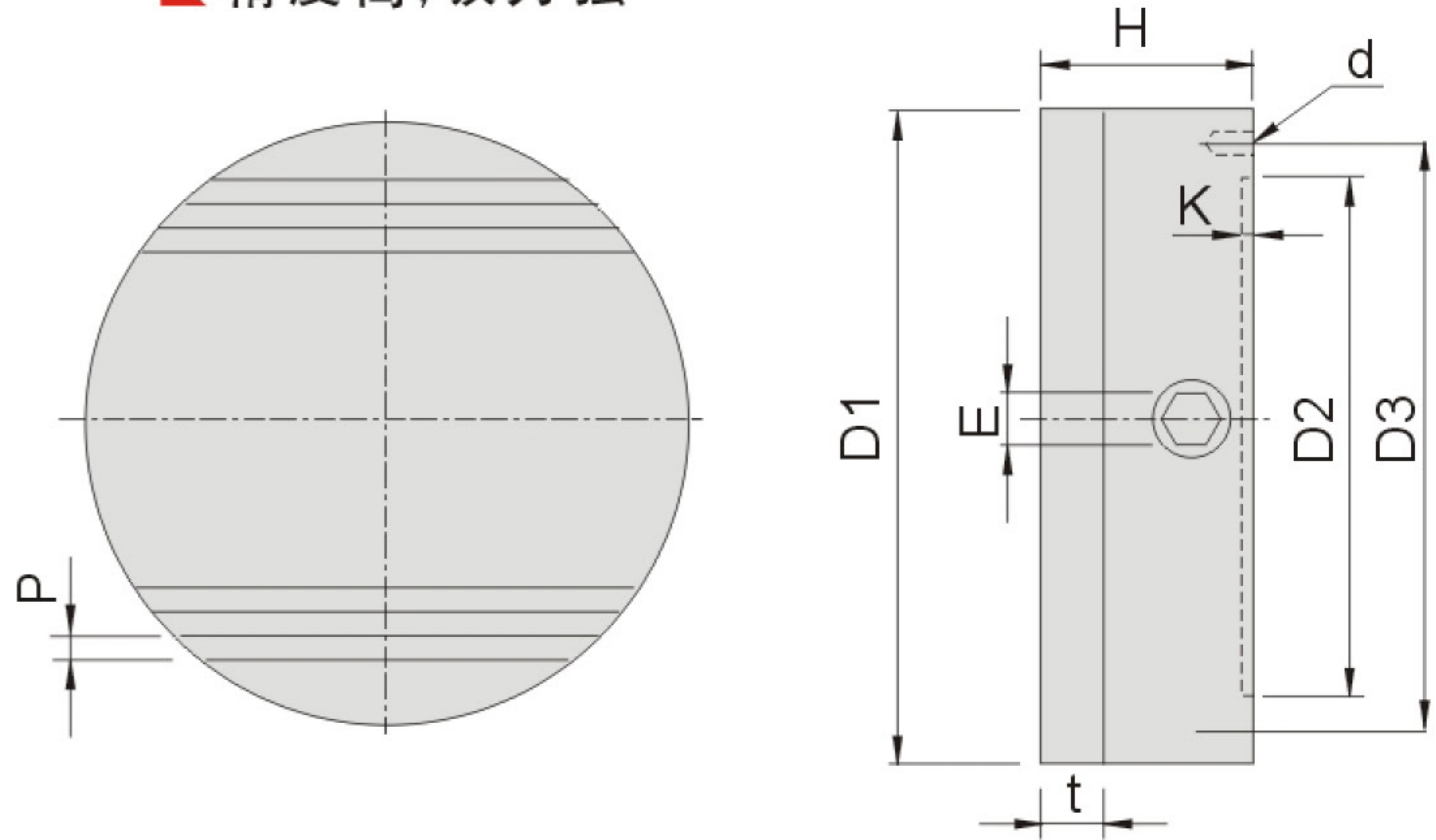
**54340** MCD >> **圓形細目精密永磁吸盤**

**Round Micro Pitch Permanent Magnetic Chuck**



**特點:**

- ▲ 適用於平面磨床加工
- ▲ 適合吸持較小的工件
- ▲ 整體密封防水結構
- ▲ 精度高,吸力強



單位:mm

訂購編號 Order No.	型號 Model	面板		磁力綫 P	基座				高度 H	重量 N.W.	
		D1	t		D2	D3	K	d			E
54340-100	MCD100	100	10	0.5+1.5	60	85	4	4-M6	8	52	3.1kg
54340-130	MCD130	130			90	115	4	4-M8			4.7kg
54340-150	MCD150	150			110	132	4				6.7kg
54340-160	MCD160	160			120	140	4				7.6kg
54340-200	MCD200	200			160	180	5	4-M10			11.6kg
54340-250	MCD250	250			200	225	5				17.8kg
54340-300	MCD300	300			230	280	5				29.0kg
54340-350	MCD350	350			230	311	5				39.0kg
54340-405	MCD405	405			230	380	5				52.0kg