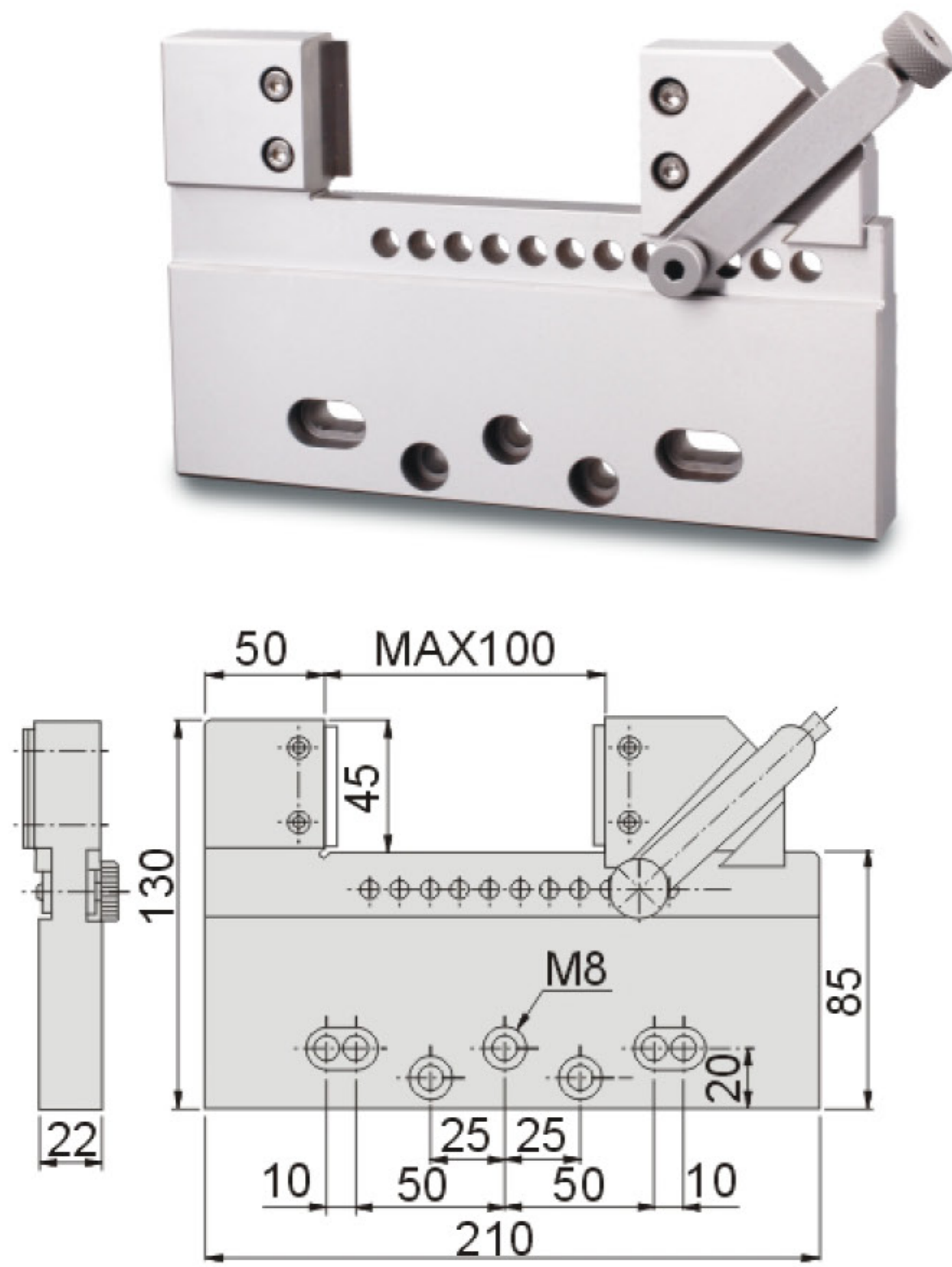


綫切割萬力夾具 Wire EDM Extensions Clamp

53150 WEV100 綫切割萬力 Stainless Precision Vise For EDM



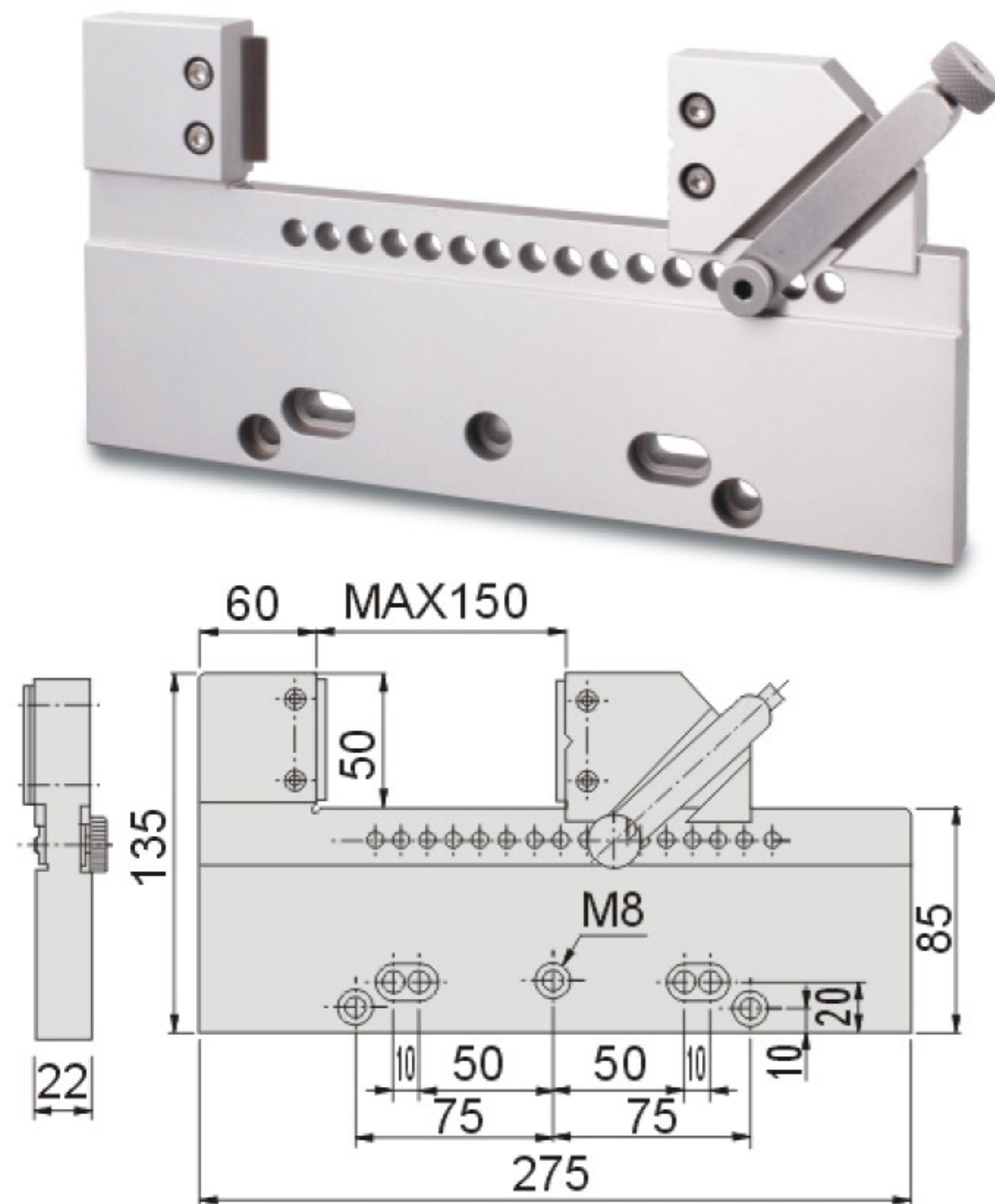
特點:

- ▲ 使用高級不銹鋼,真空熱處理至HRC45°~55°再進行超深冷處理,然後進行研磨加工及應力消除,因此本體不易變形。
- ▲ 鉗口採用45度下鎖構造,不會出現工件上浮的現象。
- ▲ 平行精度0.003/100mm以內。
- ▲ 垂直精度0.005/100mm以內。

單位:mm

外形尺寸	夾持範圍			重量 N.W.
	最大開口	厚度	開口深度	
22x130x210	100	22	45	3.0kg

53155 WEV150 綫切割萬力 Stainless Precision Vise For EDM



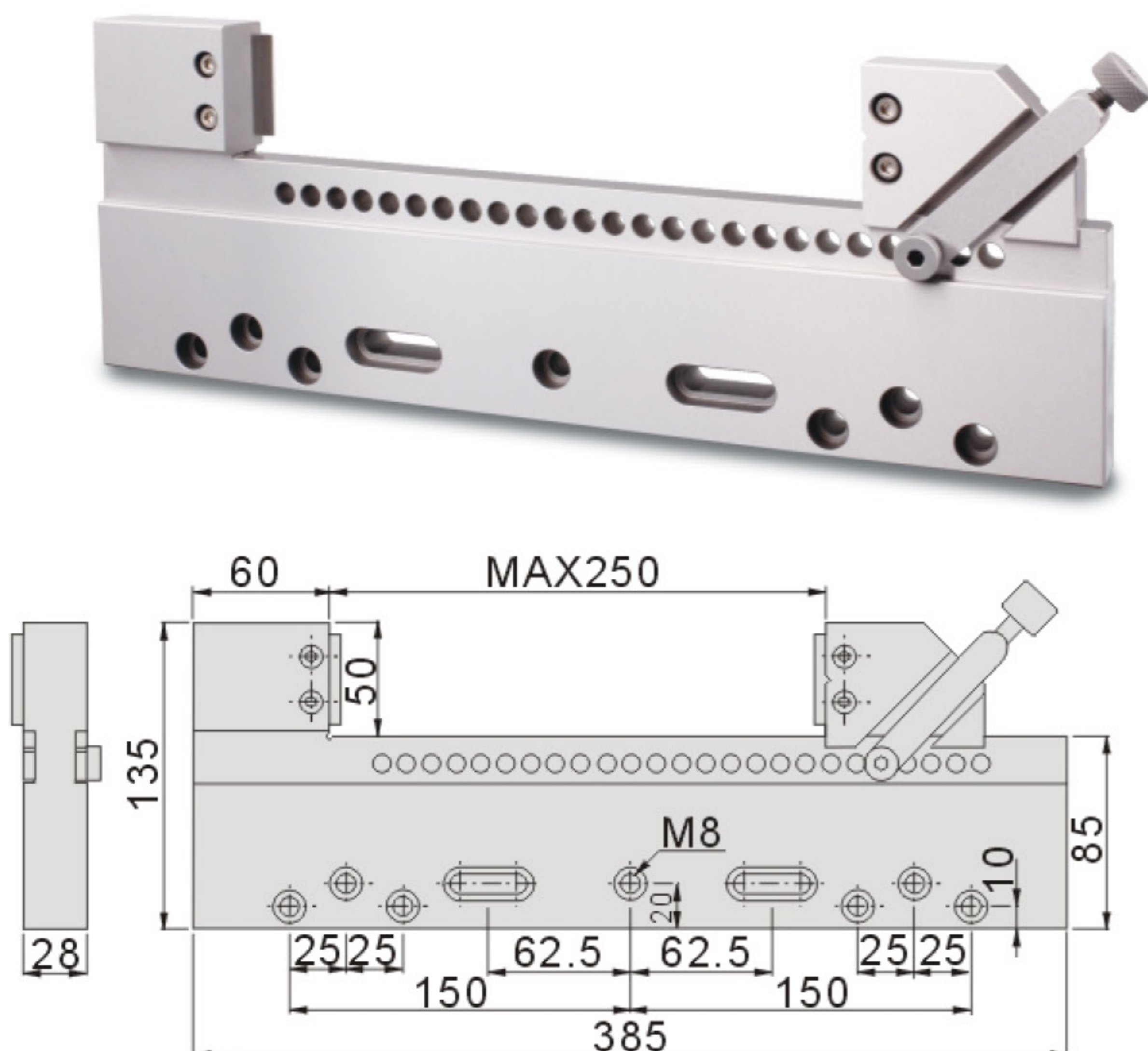
特點:

- ▲ 使用高級不銹鋼,真空熱處理至HRC45°~55°再進行超深冷處理,然後進行研磨加工及應力消除,因此本體不易變形。
- ▲ 鉗口採用45度下鎖構造,不會出現工件上浮的現象。
- ▲ 平行精度0.003/100mm以內。
- ▲ 垂直精度0.005/100mm以內。

單位:mm

外形尺寸	夾持範圍			重量 N.W.
	最大開口	厚度	開口深度	
22x135x275	150	22	50	4.0kg

53160 WEV250 綫切割萬力 Stainless Precision Vise For EDM



特點:

- ▲ 使用高級不銹鋼,真空熱處理至HRC45°~55°再進行超深冷處理,然後進行研磨加工及應力消除,因此本體不易變形。
- ▲ 鉗口採用45度下鎖構造,不會出現工件上浮的現象。
- ▲ 平行精度0.003/100mm以內。
- ▲ 垂直精度0.005/100mm以內。

單位:mm

外形尺寸	夾持範圍			重量 N.W.
	最大開口	厚度	開口深度	
28x135x385	250	28	50	5.5kg