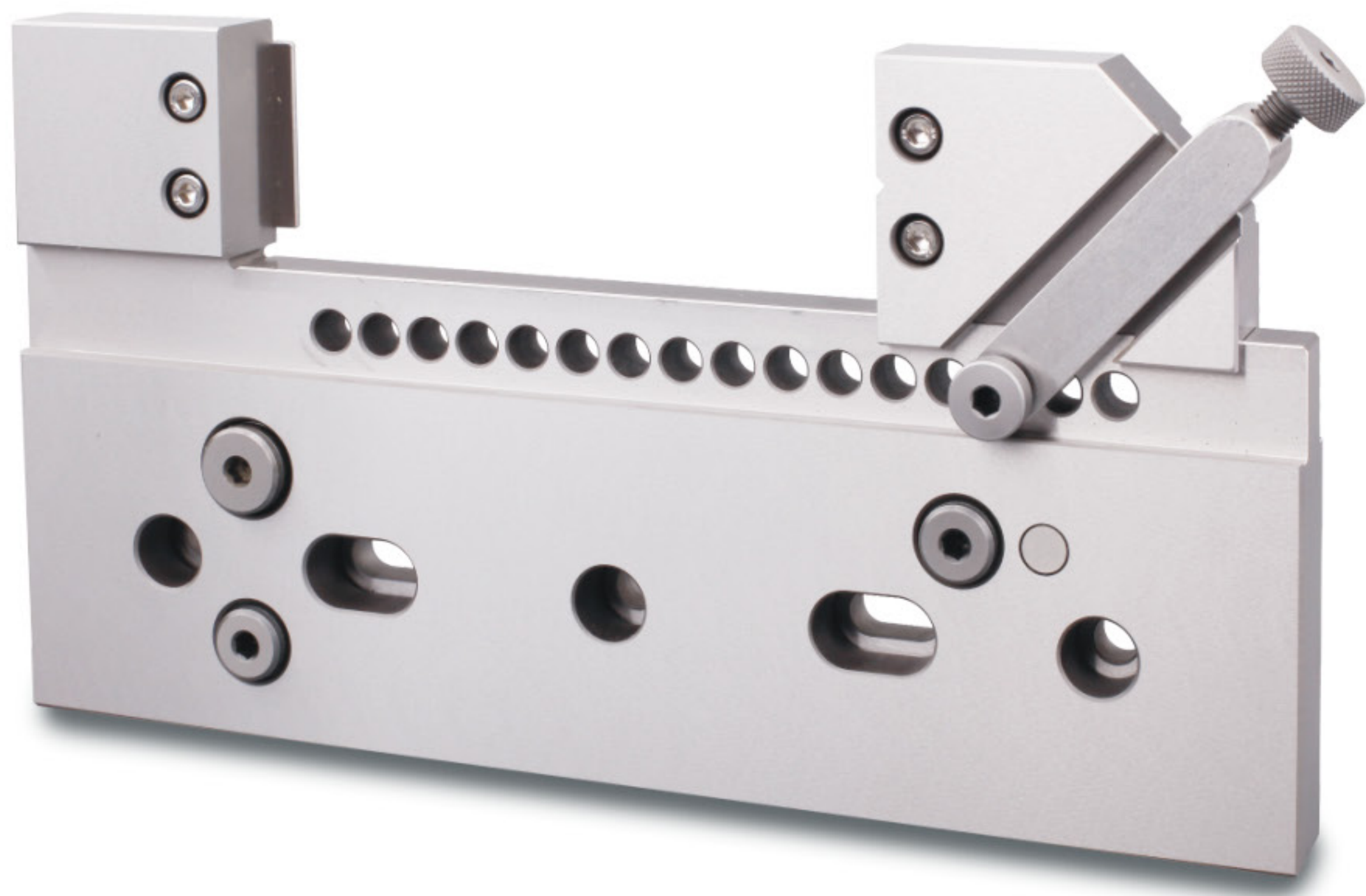
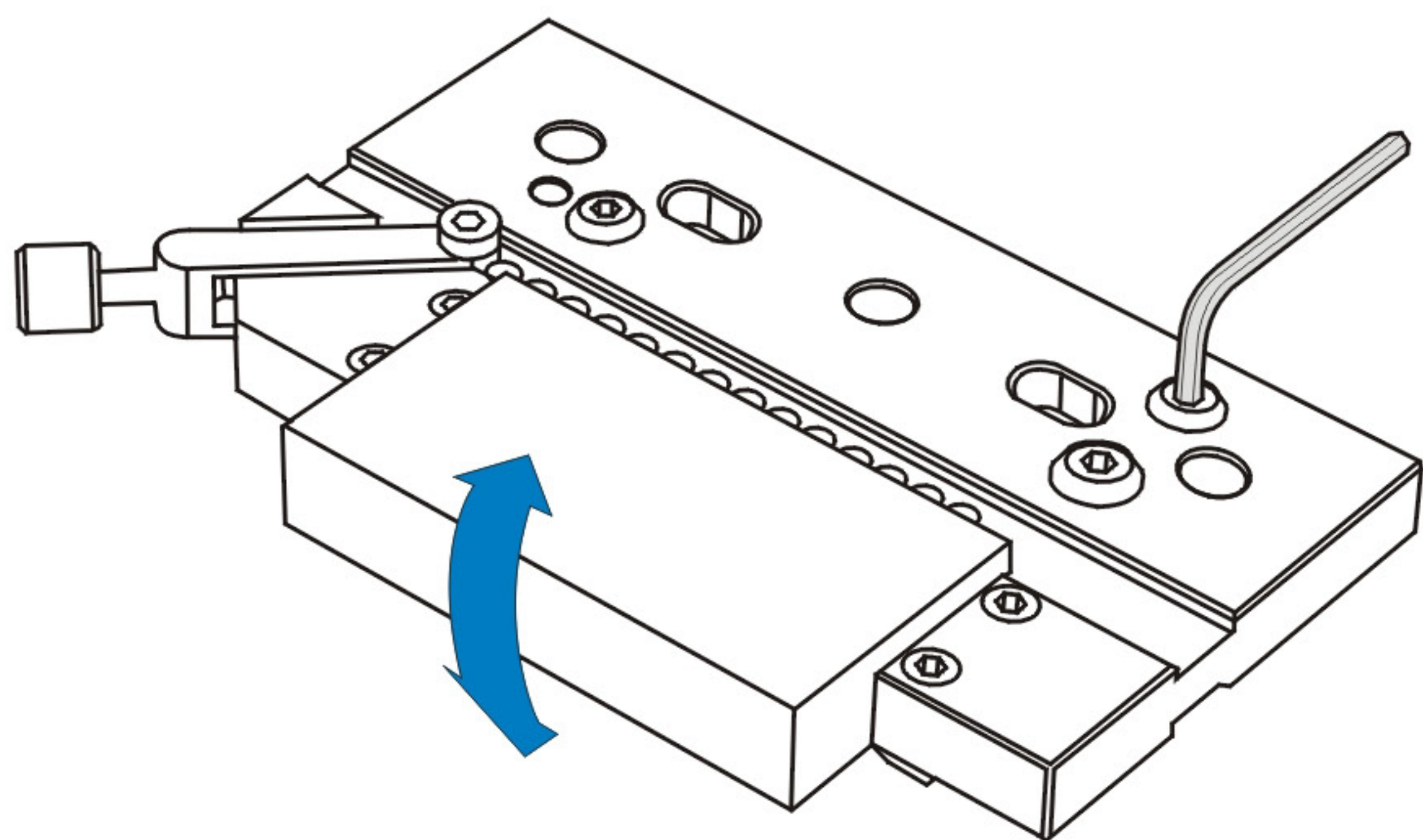


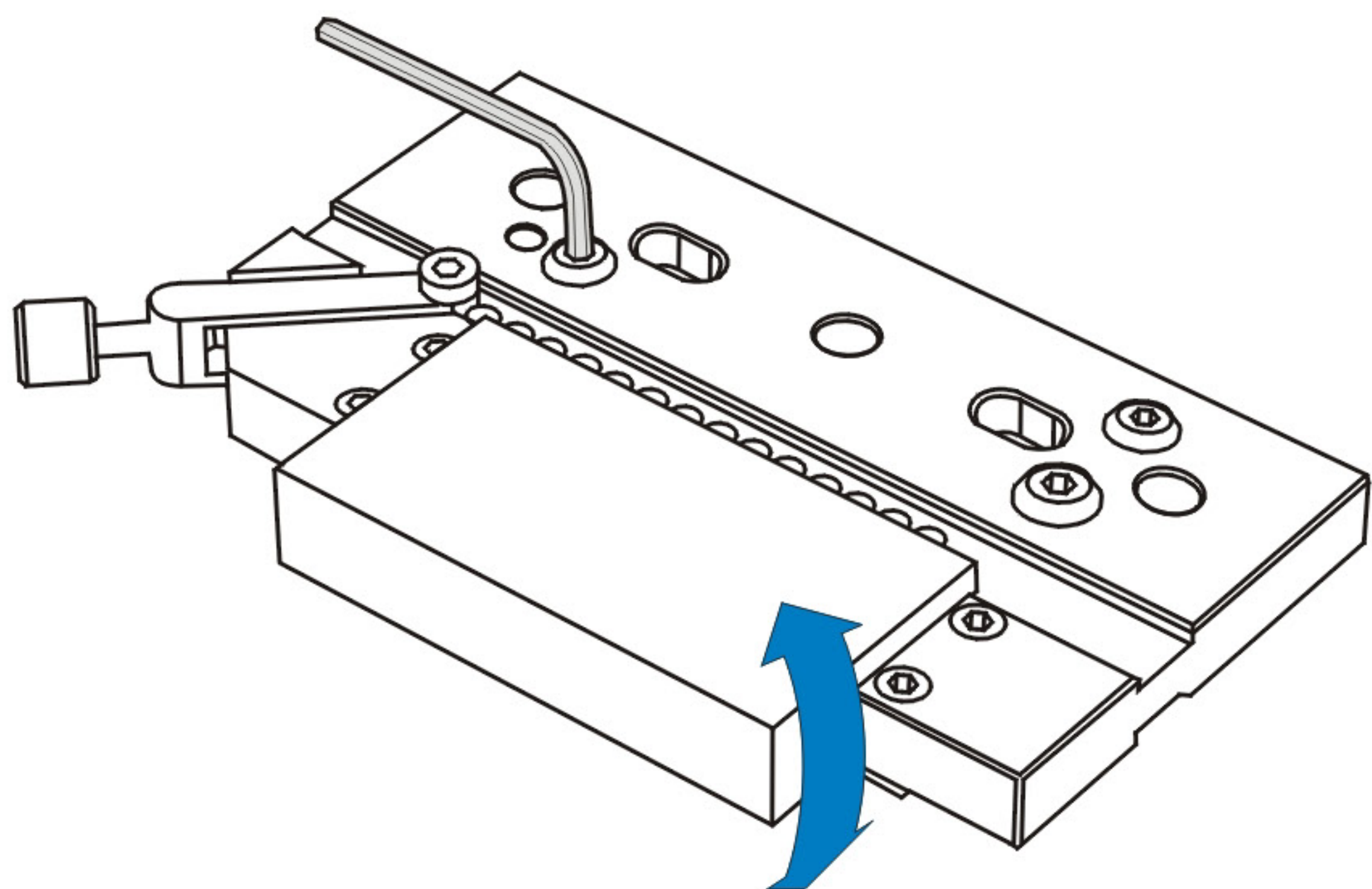
53165 WEV280 可調式綫切割萬力 Stainless Precision Vise For EDM



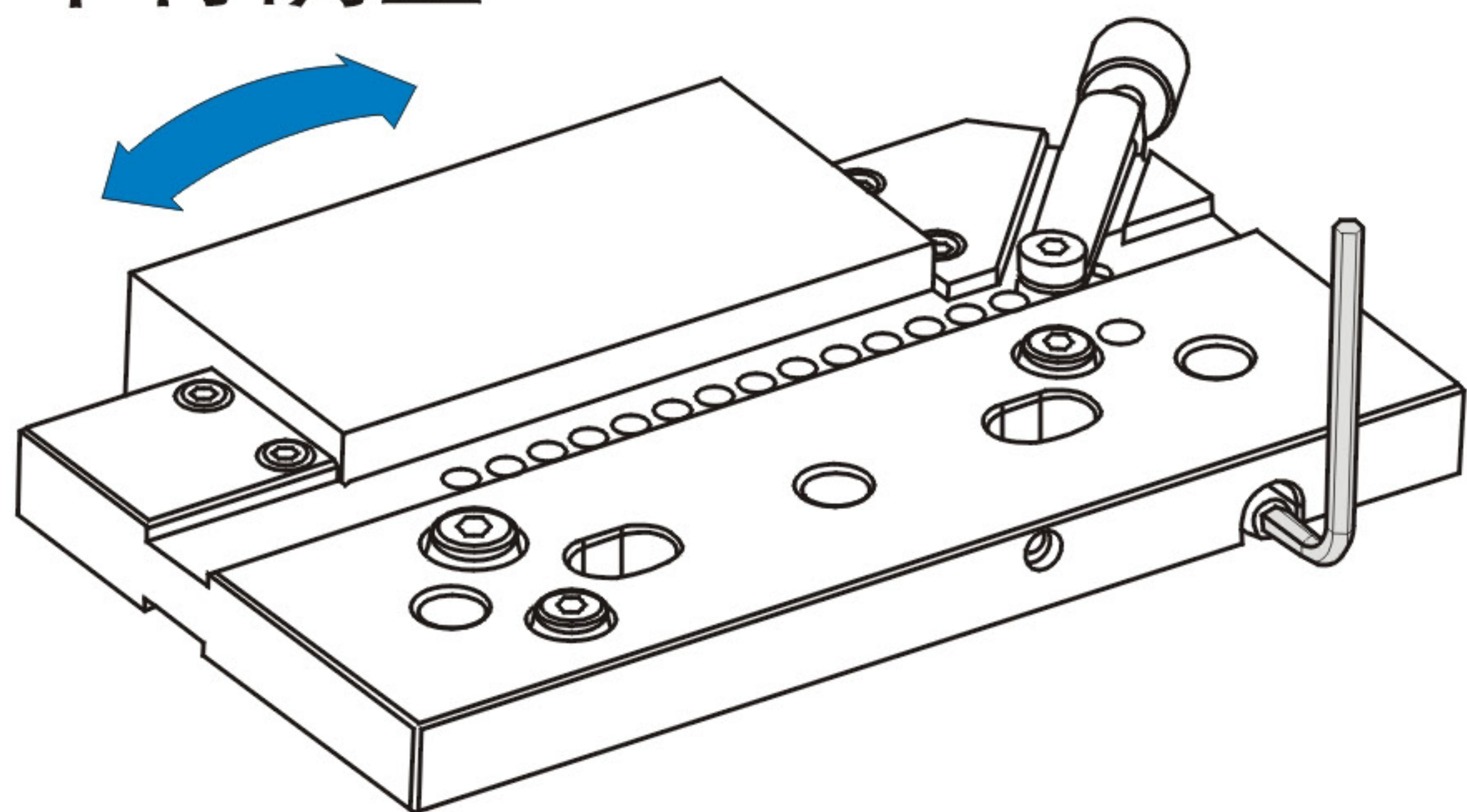
1. 水平調整



2. 水平調整

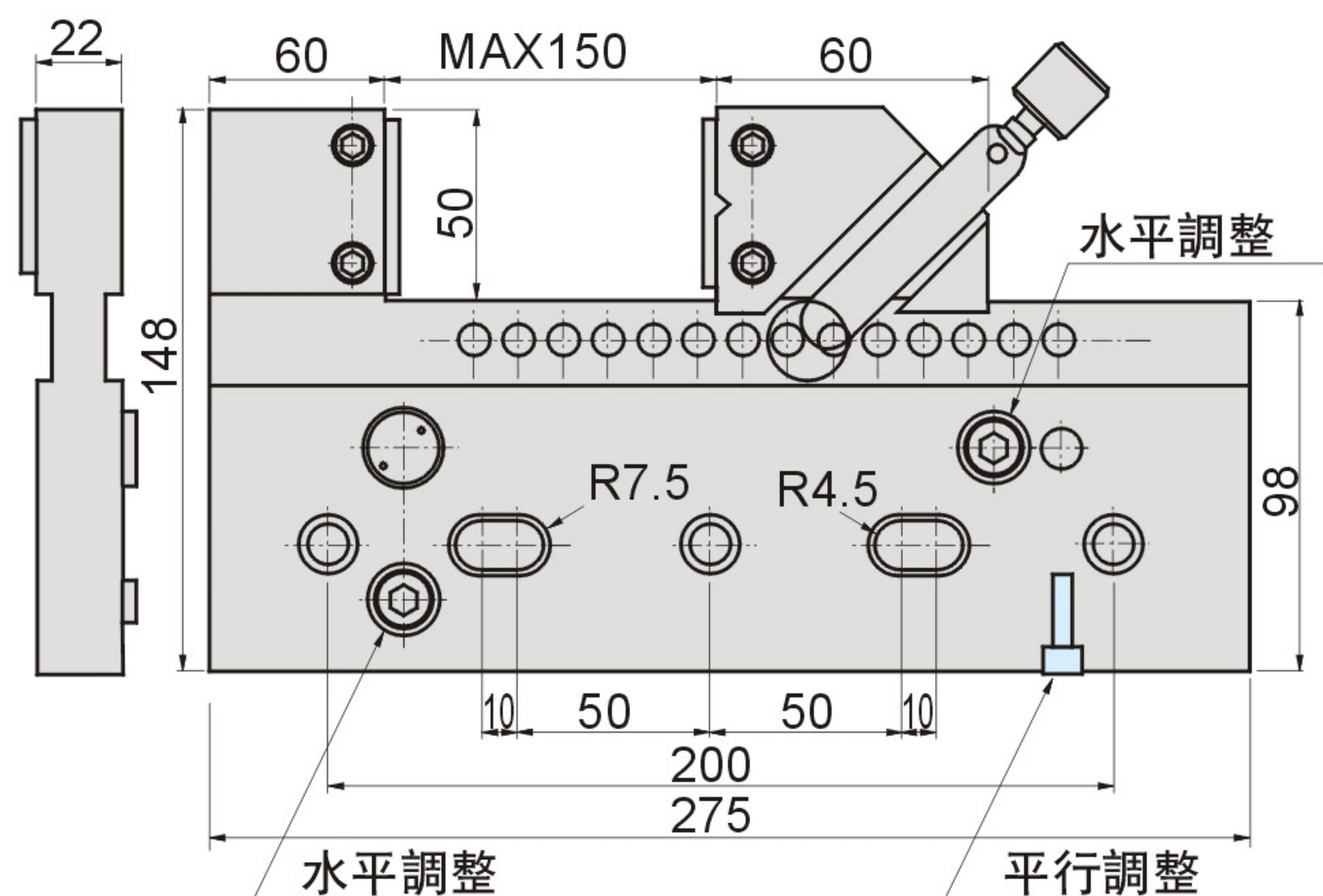


3. 平行調整



特點:

- ▶ 使用高級不銹鋼(ASSAB-STAVAX),真空熱處理至HRC45°~55°再進行超深冷處理,然後進行研磨加工及應力消除,因此本體不易變形。
- ▶ 鉗口採用斜楔夾持方式,不會出現工件上浮的現象。
- ▶ 本體可上下、左右、前後調整水平。
- ▶ 夾持力特別強,可擋高壓沖水的壓力。
- ▶ 平行精度0.003/100mm以內。
- ▶ 垂直精度0.005/100mm以內。



單位:mm

外形尺寸	夾持範圍			重量 N.W.
	最大開口	厚度	開口深度	
22x148x275	150	22	50	5.5kg

綫切割萬力夾具
WIRE EDM EXTENSIONS CLAMP