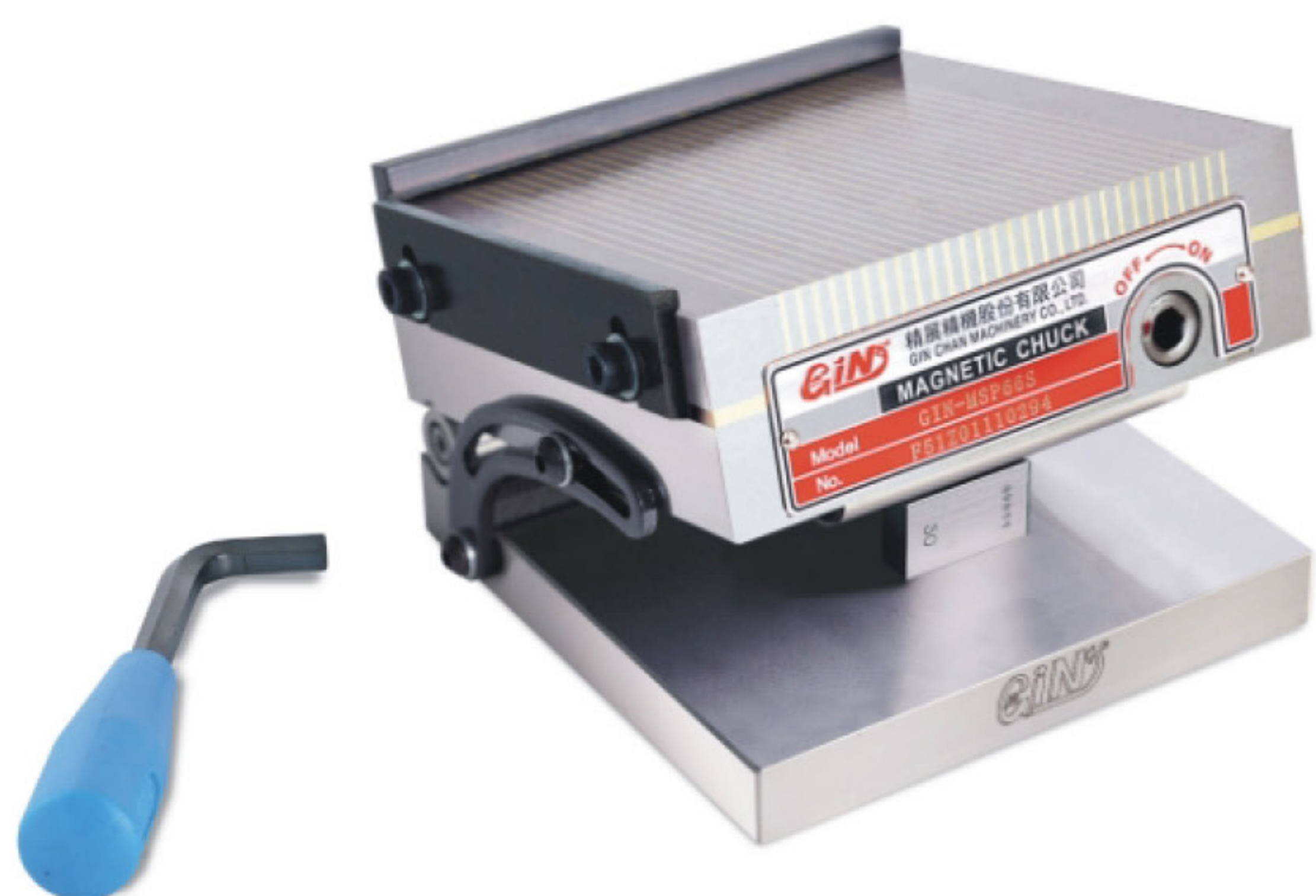


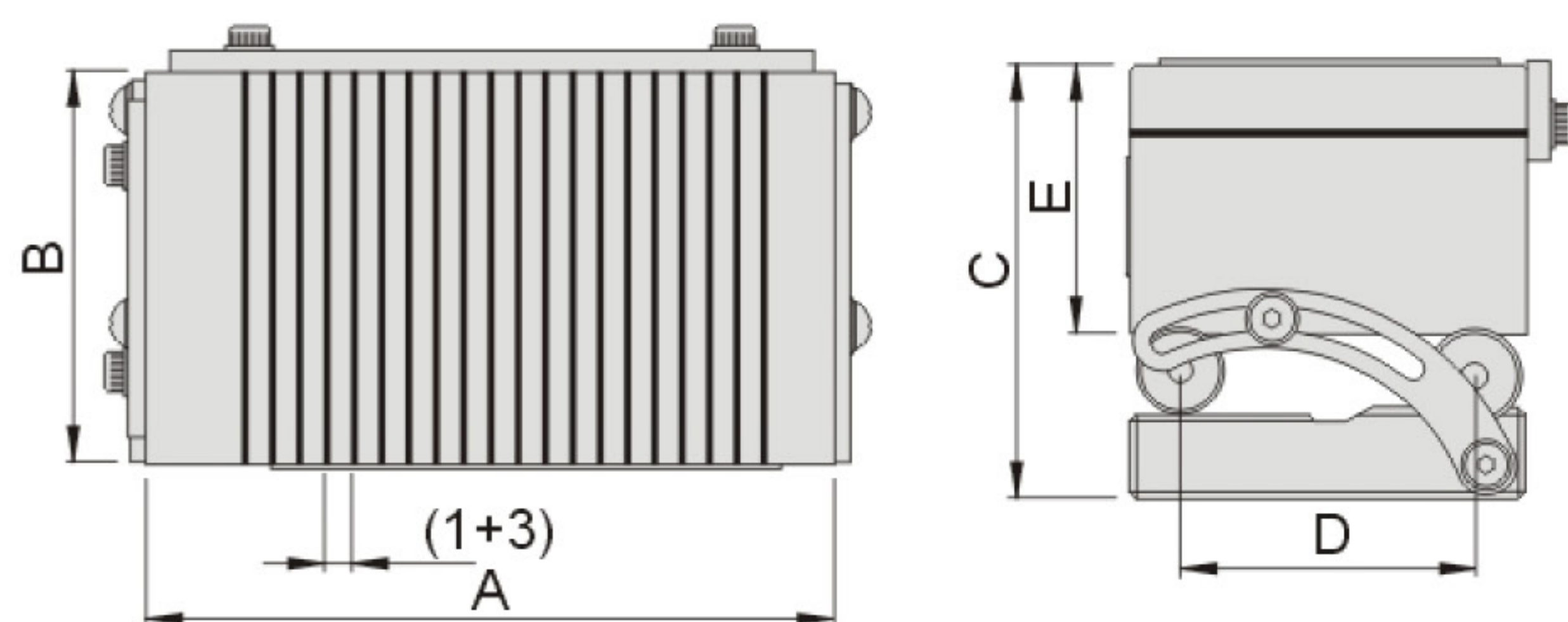
正弦磁台 Sine Magnetic Chuck

54110 SPM 簡式粗目正弦磁台 Sine Magnetic Chuck



特點:

- ▲簡易型粗目正弦磁台提供經濟且簡易的方便性。
- ▲平行度0.003mm/100mm以內。
- ▲兩墊輪中心精度0.005mm以內。



公製
英製

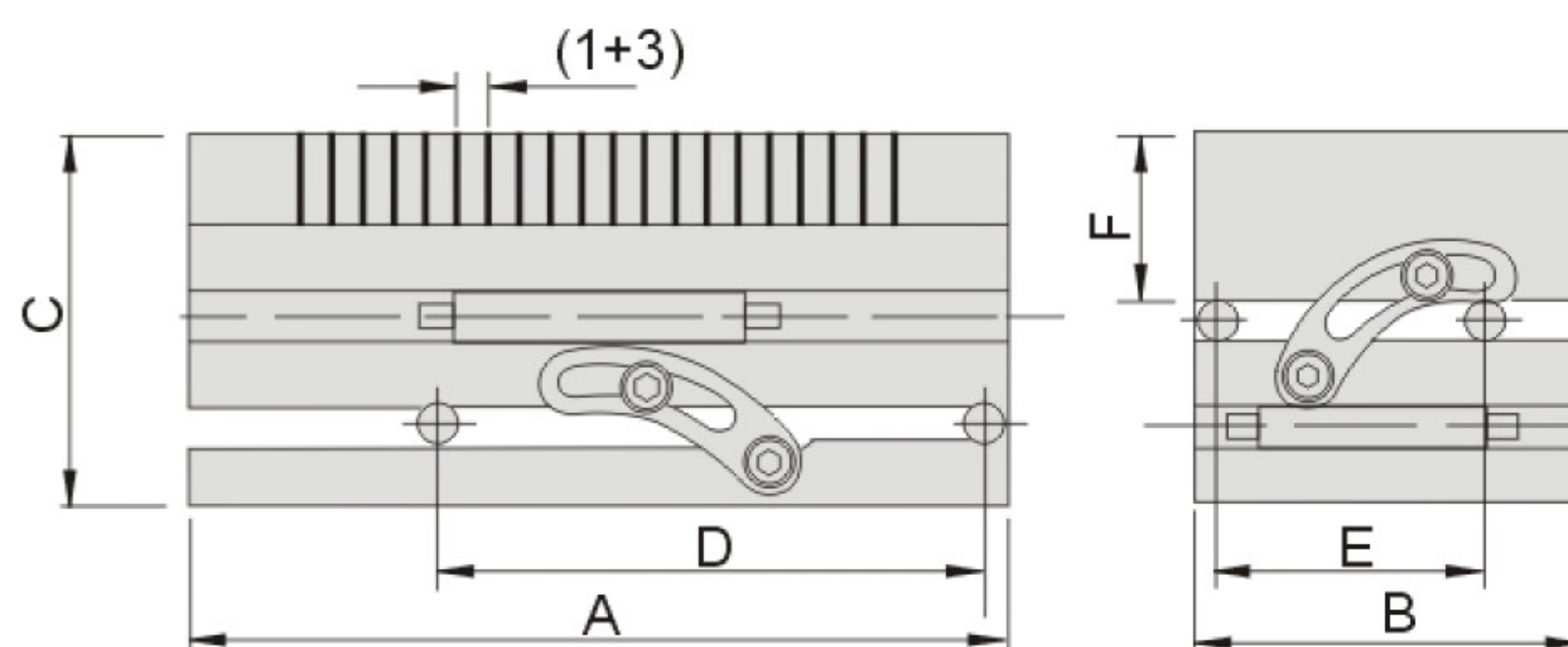
訂購編號 Order No.	型號 Model	A	B	C	D	E	重量 N.W.
54110-10	SP47M	175	100	85.4	75	47	10.4kg
54110-15	SP47M	7	4	3.4	3	1.85	
54110-20	SP66M	150	150	85.4	100	47	12.6kg
54110-25	SP66M	6	6	3.4	5	1.85	
54110-22	SP510M	250	125	85.4	100	47	17.8kg
54110-27	SP510M	10	5	3.4	4	1.85	
54110-30	SP612M	300	150	85.4	100	47	25.4kg
54110-35	SP612M	12	6	3.4	5	1.85	

54120 CSPM 復合式粗目正弦磁台 Sine Magnetic Chuck



特點:

- ▲復合式粗目正弦磁台可從X.Y兩個方向上進行角度傾斜,也可一次從兩個方向成型工件磨削。
- ▲底座採用優質鋼材並經熱處理,硬度高且精準。
- ▲精準的旋轉角度是通過塊規來獲取。
- ▲平行度0.003mm/100mm以內。
- ▲兩墊輪中心精度在0.005mm內。



公製
英製

訂購編號 Order No.	型號 Model	A	B	C	D	E	F	重量 N.W.
54120-10	CSP47M	175	100	123.7	100	75	47	13.5kg
54120-15	CSP47M	7	4	4.9	5	3	1.85	
54120-20	CSP66M	150	150	123.7	100	100	47	16.8kg
54120-25	CSP66M	6	6	4.9	5	5	1.85	
54120-22	CSP510M	250	125	123.7	200	100	47	23.4kg
54120-27	CSP510M	10	5	4.9	8	4	1.85	
54120-30	CSP612M	300	150	123.7	200	100	47	32.5kg
54120-35	CSP612M	12	6	4.9	10	5	1.85	