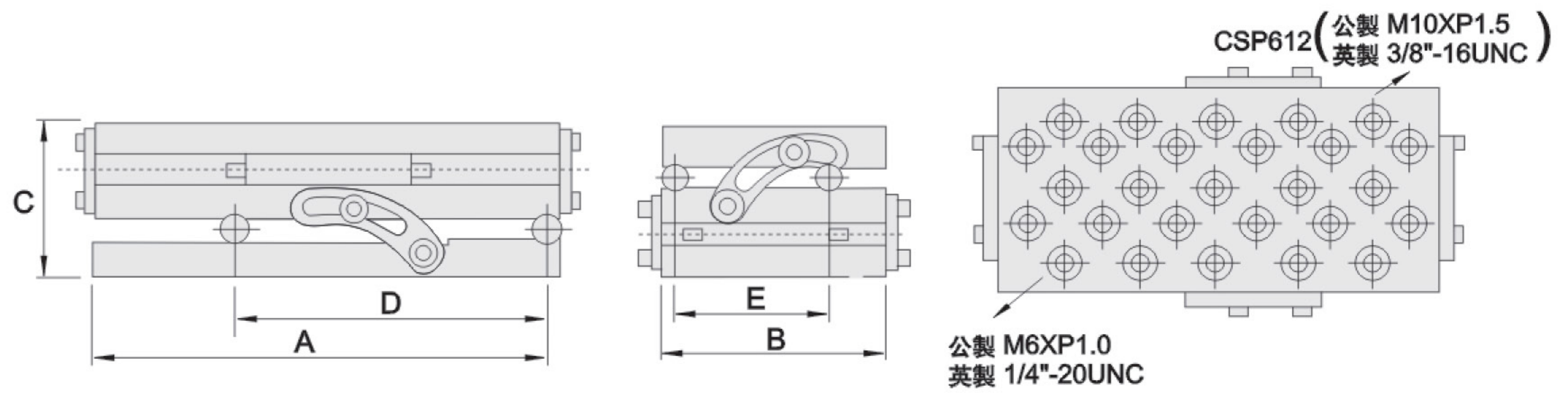


54100 CSP 復合式正弦台 Compound Sine Plate



特點:

- ▶ 復合式正弦台廣泛用於磨床和銑床工作上。
- ▶ 可設定前后或左右的單角度設定,或復合兩種角度之設定,面板有多孔可供固定工作物。
- ▶ 調整角度範圍0~60°。
- ▶ 平行度0.005mm/100mm以內。



公製
英製

訂購編號 Order No.	型號 Model	A	B	C	D	E	重量 N.W.
54100-10	CSP47	175	100	100	100	75	9.7kg
54100-15		7	4	4	5	3	
54100-20	CSP66	150	150	100	100	100	12.2kg
54100-25		6	6	4	5	5	
54100-30	CSP612	300	150	100	200	100	23.4kg
54100-35		12	6	4	10	5	

磁性工具
MAGNETIC TOOLS