

銑床附件 Milling Machine Accessories

65150

HAT

大開口角固式虎鉗 Precision Angle Lock Machine Vise

HAT-660

6.0" 開口

HAT-675

7.5" 開口

本台高度73.025 ± 0.012

HAT-689

8.9" 大開口

齒條不超出本台

HAT-810

10" 大開口

夾持力: 11,600IBS.

特點:

大開口、特精準、高品質

角固系列虎鉗的本台及固定顎基準面、滑動面、平行度、垂直度等精度皆達到國際標準。

防止上浮結構,降低工件上浮量。

本台使用高延展性鑄鐵FCD-60以上,其滑動面均經高週波硬化熱處理HRC45°以上;更利用楔型結構設計,使床面更能承受彎曲應力及變形。

鉗口為S50C材質,經滲碳熱處理使其硬度達HRC45°以上。

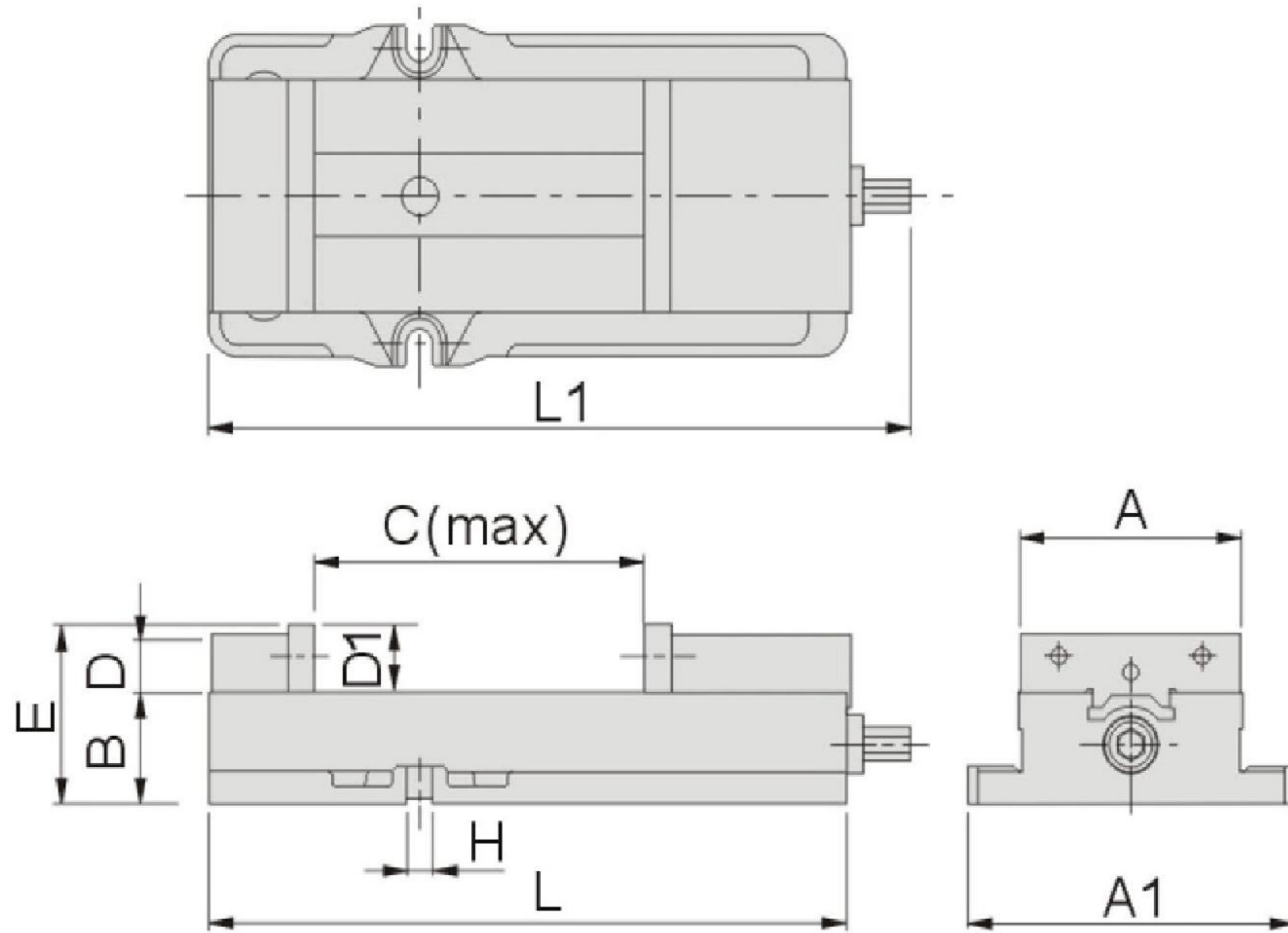
T型槽到固定顎的距離皆標準尺寸。

傳動螺桿採密封式防塵設計,且螺桿經過特殊處理,可減少磨耗。

固定顎擁有機械製T型槽以供虎鉗校準,亦提供校準軌可快速裝置。

夾持力高達8200lbs(37800N)。

鉗口垂直度與床臺平行度在0.03mm以內。



8,200lbs高夾持力

半圓球防止上浮機構

密封軸承系統

高延展性鑄鐵材質

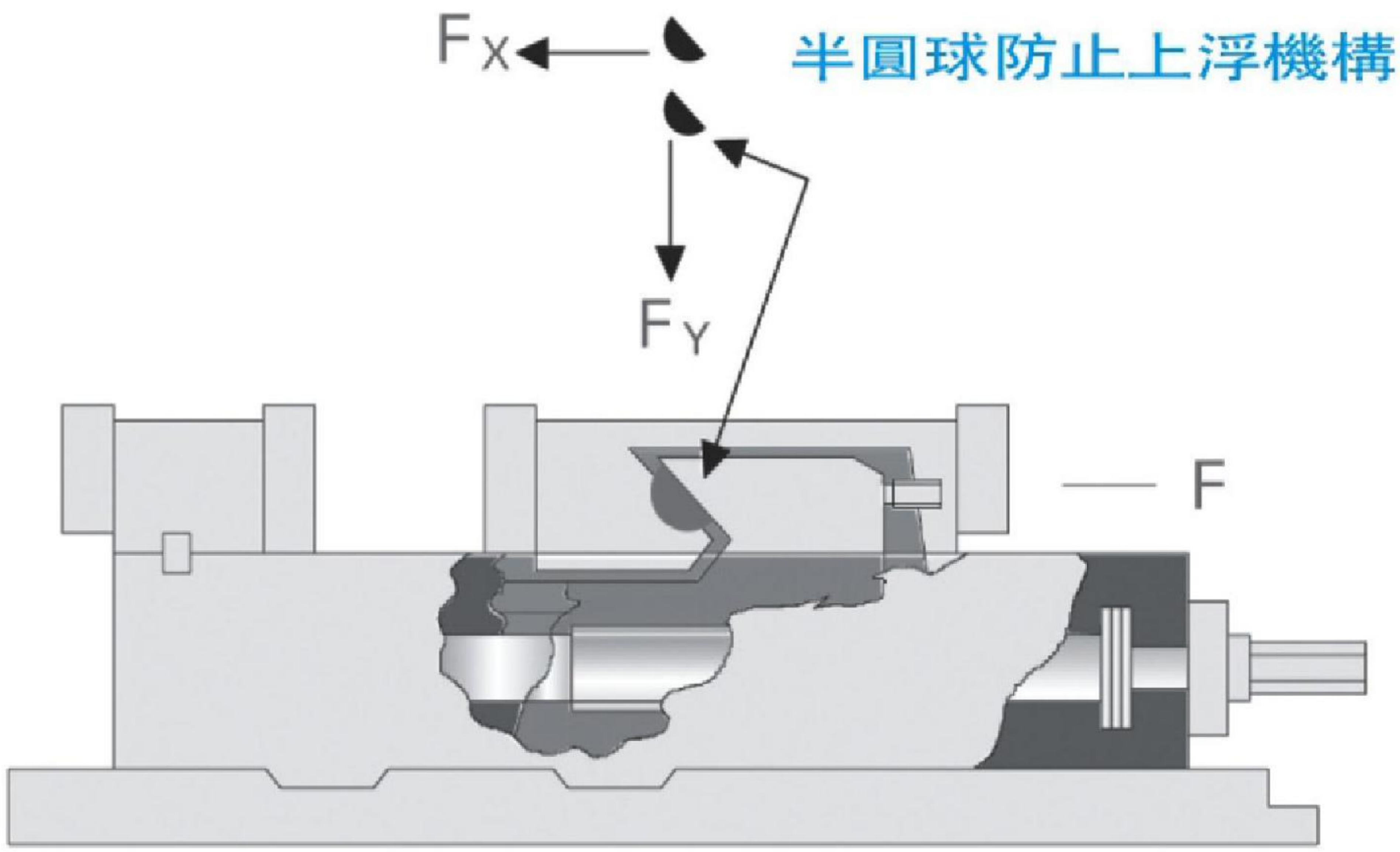
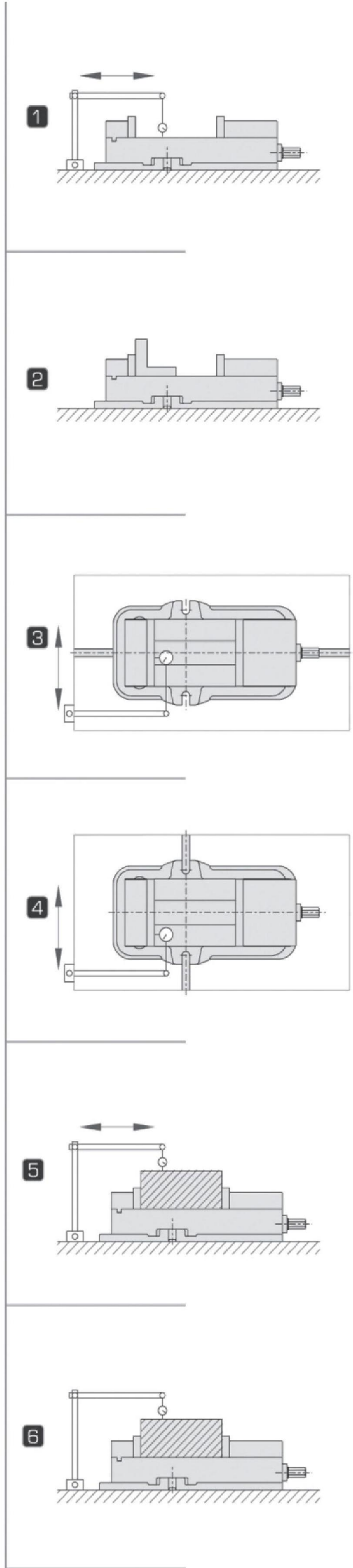


單位:mm

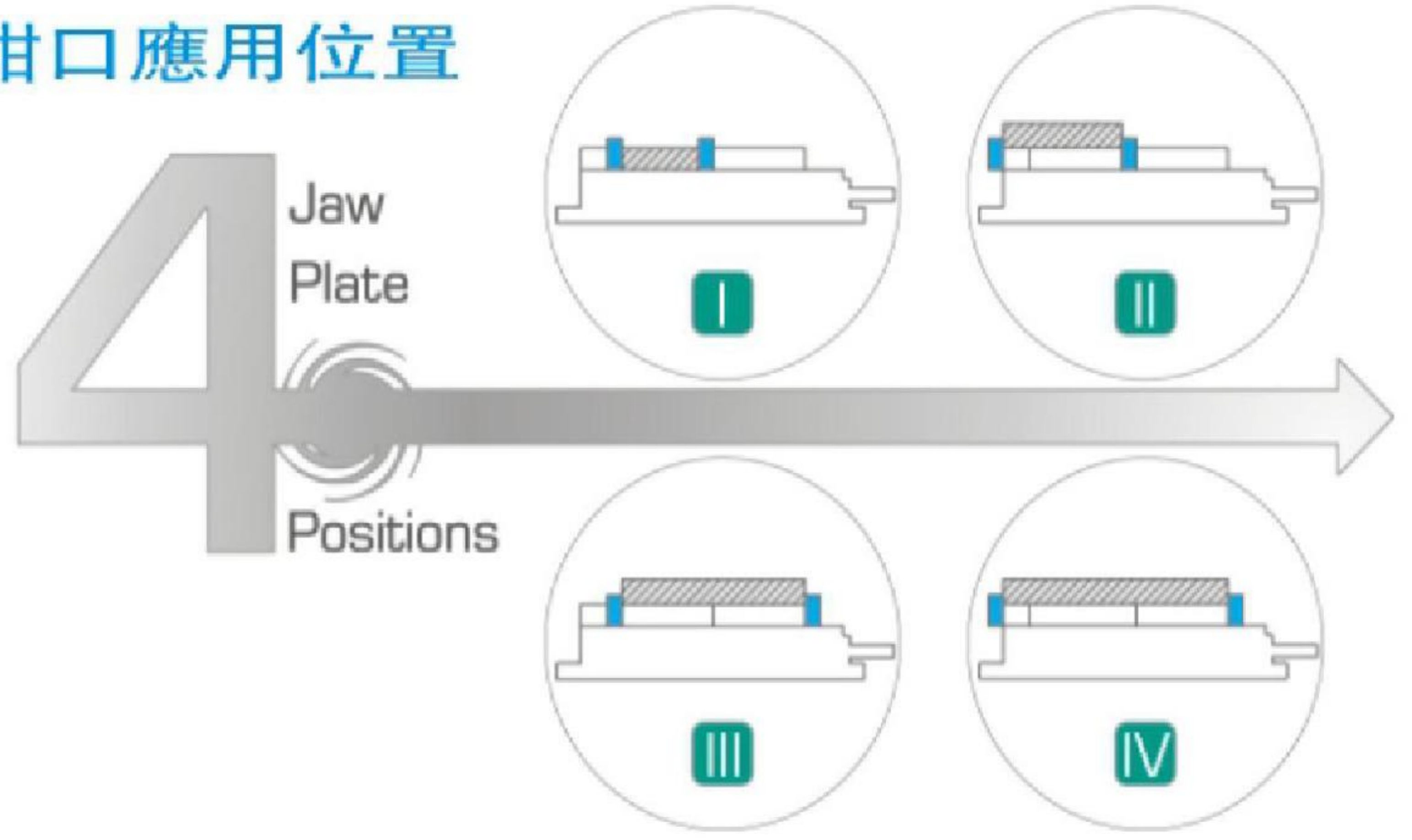
訂購編號 Order No.	型號 Model	A	A1	B	C	D	D1	E	H	L	L1	重量 N.W.
65150-660	HAT660	150	238	72	156	37	42	114.0	18	405	435	28.4kg
65150-675	HAT675	152	235	73.025	192	38	44.5	117.525	18	432	485	32.3kg
65150-689	HAT689	152	222	73.025	226	38	44.5	117.525	18	437	481	34.3kg
65150-810	HAT810	203	295	84.074	265	50	56	140.074	21	555	585	66.4kg

65150 HAT 大開口角固式虎鉗 Precision Angle Lock Machine Vise

精度表 / Static



4種鉗口應用位置



銑床附件
MILLING MACHINE ACCESSORIES