

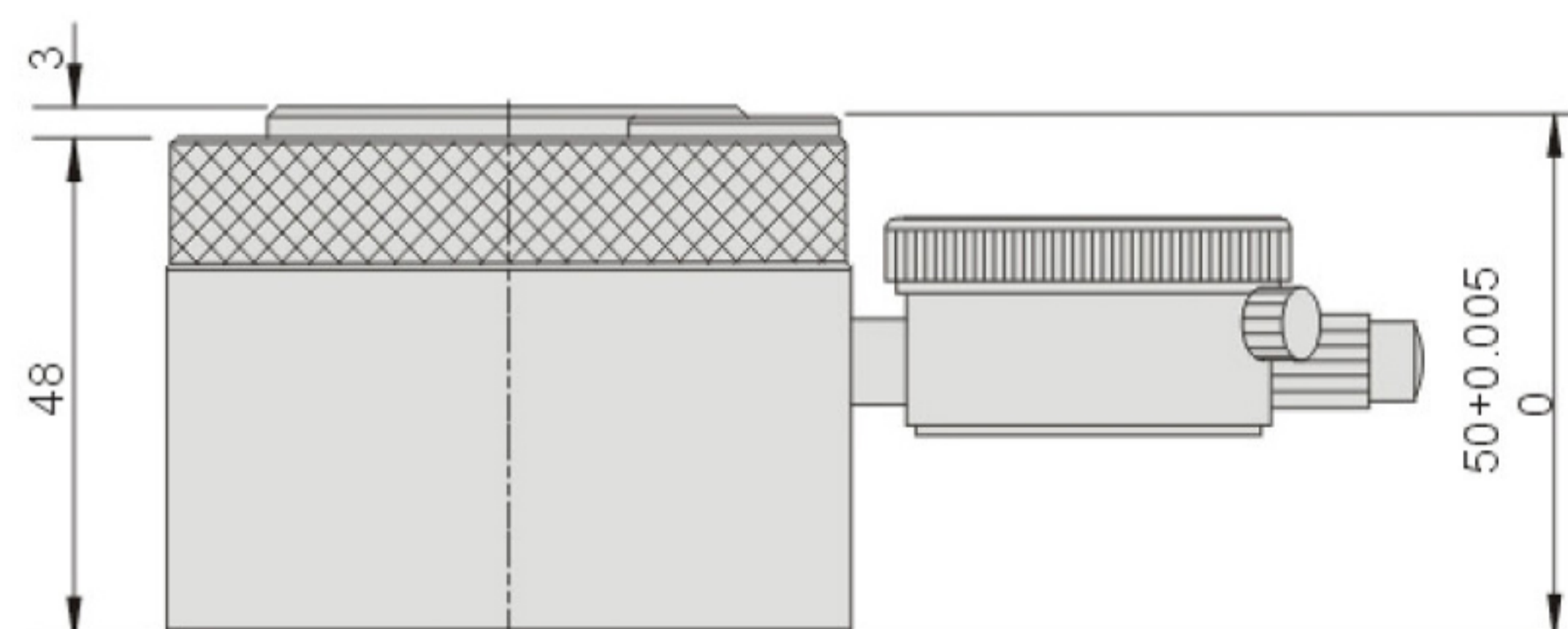
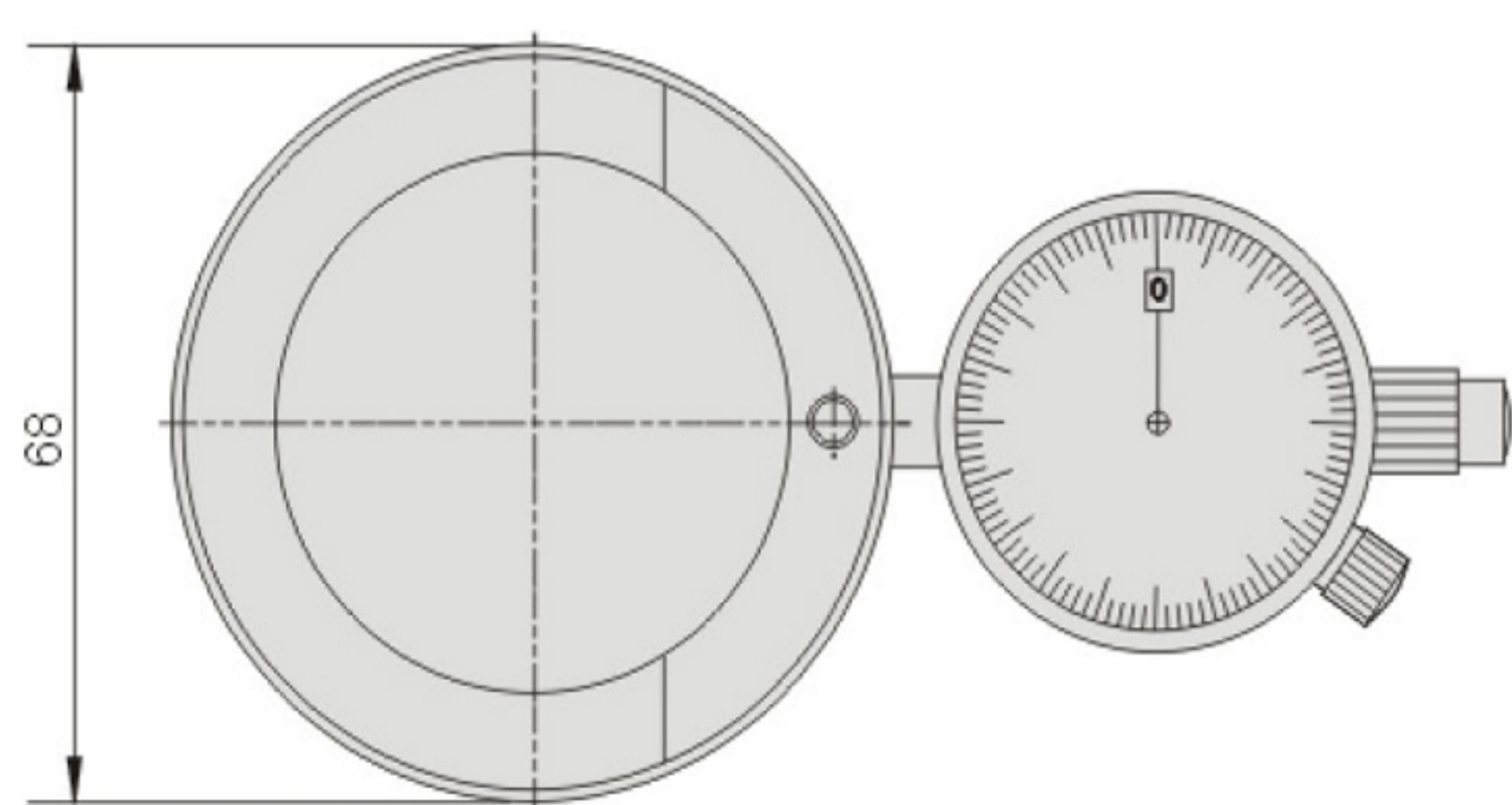
55210

Z50

Z軸高度設定器 Z-Axis Zero Setter



N.W. 1.25kg



**操作指示:**

除設定器設在水平點校正Z軸。壓著預磨面，設定測微儀於0。

**測量:**

除設定器放置于機台或工件之表面，移動推桿接觸測量表面，小心閱讀測定儀數字，當測定儀指示為0時，工具端與機台的距離為50mm。

