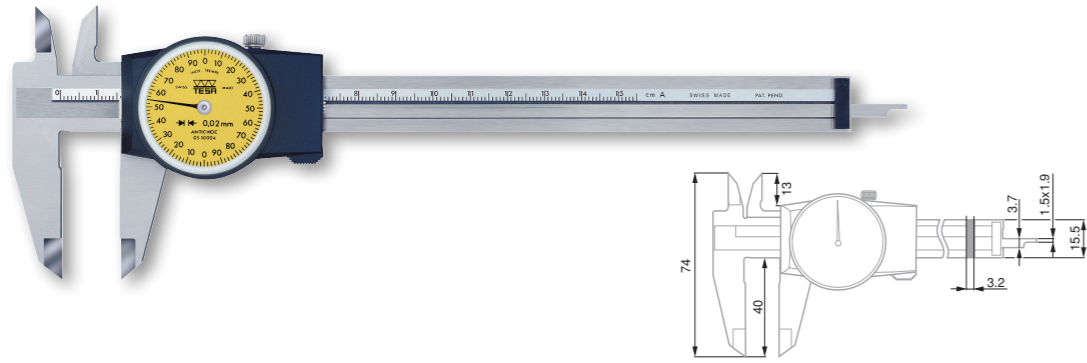


TESA CCMA-P 型

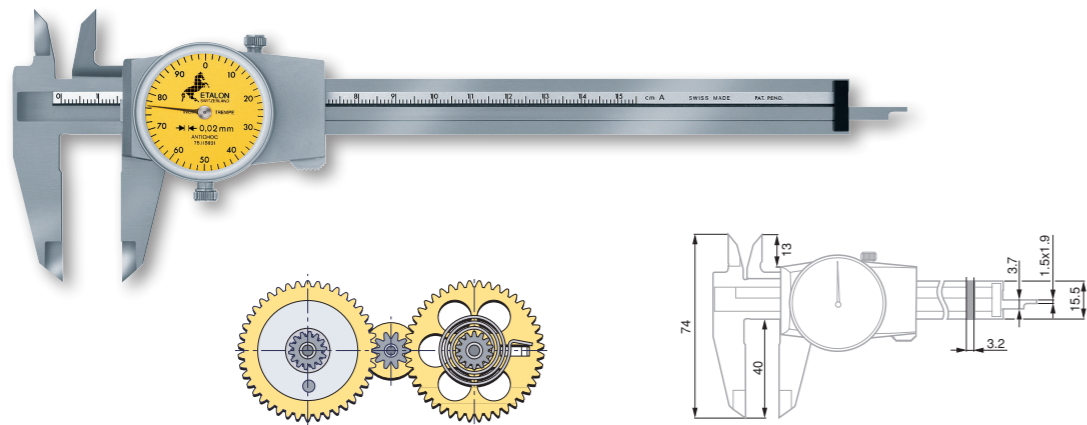
快速易读 - 尺框上装有塑料表盘罩壳。



No			
00510004	0 - 150 mm 0.02 mm	2 mm	无驱动轮
00520001	0 - 6 in 0.001 in	0.1 in	无驱动轮
选项附件:			
00560013	深度测量脚		

ETALON 125 型

尺框上带金属表盘罩壳 - 每圈为1mm。



No			
075115821	0 - 150 mm 0.02 mm	1 mm	无驱动轮
选项附件:			
00560013	深度测量脚		

- DIN 862 (Style 1AR)
- $\leq 100 \text{ mm} = 20 \mu\text{m}$
 $>100 \text{ mm} = 30 \mu\text{m}$
- 淬硬钢磨制而成的齿轮机构
- 淬硬不锈钢
- 适合的塑料包装
- 检验报告
- 序列号
- 32 mm 直径可锁紧旋转表盘
- 带锁紧螺钉的塑料尺框
- 专利的防震设计

- 工厂标准
- 淬硬不锈钢
- 磨制测量面

- 塑料袋
- 2 块永磁铁

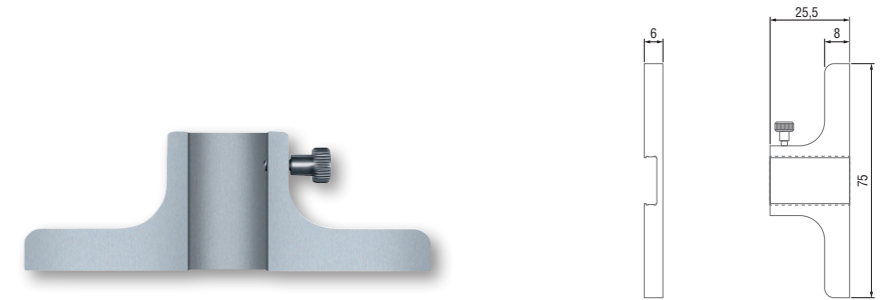
- DIN 862 (Style 1AR)
- $\leq 100 \text{ mm} = 20 \mu\text{m}$
 $>100 \text{ mm} = 30 \mu\text{m}$
- 淬硬钢磨制而成的齿轮机构
- 淬硬不锈钢
- 适合的塑料包装
- 检验报告
- 序列号
- 32 mm 直径可锁紧旋转表盘
- 带锁紧螺钉的尺框
- 专利的防震设计

卡尺附件

标准卡尺附件

深度测量脚

用于TESA或ETALON，测量范围0~150mm /0~6in的通用卡尺。



No		
00560013	深度测量脚	75 x 6

磁性放大镜

能固定于卡尺或类似的游标刻度量具上，便于读数。



No	
0051610365	磁性放大镜, 3x放大。