

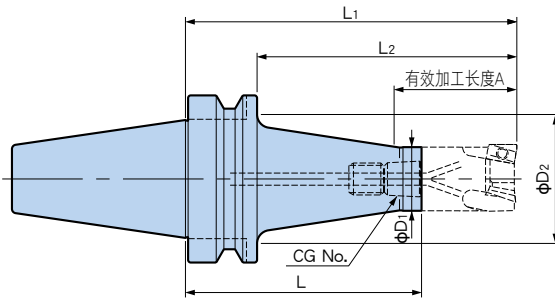
## BIG-PLUS刀柄

两面定位



中心内冷

**BIG-PLUS®**



● 型号说明

**BBT30-CG15-50**  
 ● L尺寸  
 ● CG No.  
 ● BIG-PLUS BT No.

BIG-PLUS (BBT 基础柄) 既适用于 BIG-PLUS 主轴, 又适用于现有 BT 主轴的机床。

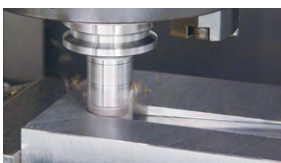
型号	CG No.	φD <sub>1</sub>	φD <sub>2</sub>	L	L <sub>1</sub>	L <sub>2</sub>	有效加工长度 A	质量 (kg)
<b>BBT30-CG15- 50</b>	CG15	15	40	50	75	53	31	0.48
- 80			40	80	105	83	32	0.57
<b>-CG19- 43</b>	CG19	19	40	43	75	53	39	0.47
- 73			42	73	105	83	40	0.59
<b>-CG24- 39</b>	CG24	24	41	39	75	53	45	0.46
- 69			42	69	105	83	45	0.62
<b>-CG31- 32</b>	CG31	31	41	32	75	53	49	0.42
- 62			40	62	105	83	53	0.61
<b>BBT40-CG15- 50</b>	CG15	15	46	50	75	48	30	1.1
- 80			48	80	105	78	32	1.2
-100			49	100	125	98	32	1.3
<b>-CG19- 43</b>	CG19	19	45	43	75	48	36	1.1
- 73			48	73	105	78	40	1.2
- 93			49	93	125	98	40	1.3
<b>-CG24- 39</b>	CG24	24	39	39	75	48	41	1.0
- 69			48	69	105	78	45	1.2
- 89			49	89	125	98	45	1.3
<b>-CG31- 37</b>	CG31	31	43	37	80	53	48	1.0
- 77			57	77	120	93	53	1.4
- 92			57	92	135	108	53	1.5
<b>BBT50-CG15-115</b>	CG15	15	90	115	140	102	30	4.4
-145			80	145	170	132	45	4.4
<b>-CG19-108</b>	CG19	19	90	108	140	102	38	4.4
-153			80	153	185	147	60	4.5
<b>-CG24-114</b>	CG24	24	90	114	150	112	42	4.5
-164			164	200	162	75	4.9	
<b>-CG31-107</b>	CG31	31	95	107	150	112	50	4.7
-157			90	157	200	162	90	5.0

1. 不附带刀头锁紧用开口扳手。请使用市场上出售的产品。
2. 上述L<sub>1</sub>、L<sub>2</sub>、A为安装了快锋立铣刀型刀头时的值。

关于刀头请参阅117

## 加工示例 APPLICATION EXAMPLES

### ■ 倾斜进刀加工



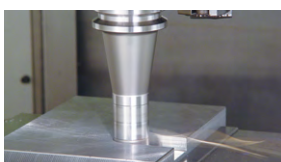
可在#40加工中心中进行加工！

使用机床	BBT40立式加工中心
刀头类型	FCR32 (3刃)
刀柄类型	BBT40-CG31-37
工件材料	S50C

※示例采用干式加工。

切削速度 V <sub>c</sub> (m/min.)	150
进给量 f <sub>z</sub> (mm/t)	0.1
轴向切深 a <sub>p</sub> (mm)	MAX.10 (3° 倾斜进刀)

### ■ 切槽加工



可在#40加工中心中进行加工！

使用机床	BBT40立式加工中心
刀头类型	FCM32 (2刃)
刀柄类型	BBT40-CG31-92
工件材料	S50C

※示例采用干式加工。

切削速度 V <sub>c</sub> (m/min.)	150
进给量 f <sub>z</sub> (mm/t)	0.1
轴向切深 a <sub>p</sub> (mm)	11 (槽加工)