符合RoHS **NEW**

ERON®

VIBRATION ISOLATION RUBBER BUSHINGS

No.E-1132

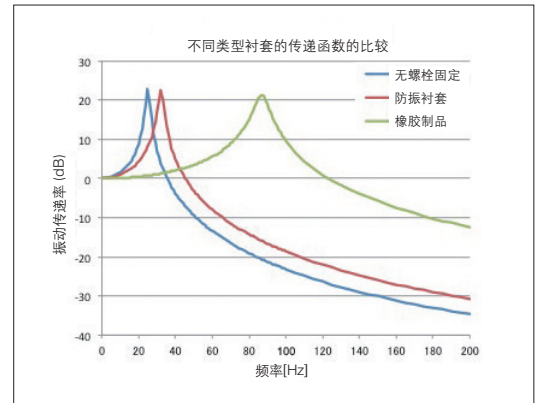
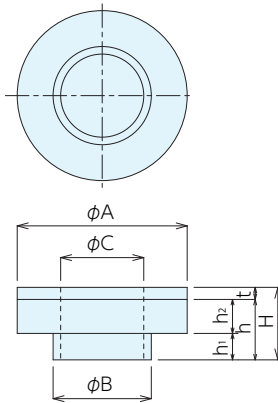
防振衬套

材质 衬套：聚氨酯泡沫塑料
金属垫圈：S45C 光泽镀锌

- 用作螺栓固定时的振动隔离垫圈。
- 采用耐久性、防振性能优异的醚类聚氨酯泡沫塑料防振材料。
- 与橡胶类制品相比，防振特性变化小。

特性数据

传递特性



※无螺栓固定时为防振垫单独的性能
使用衬套时按推荐扭矩紧固
上述均为基于实测的计算值。

规格

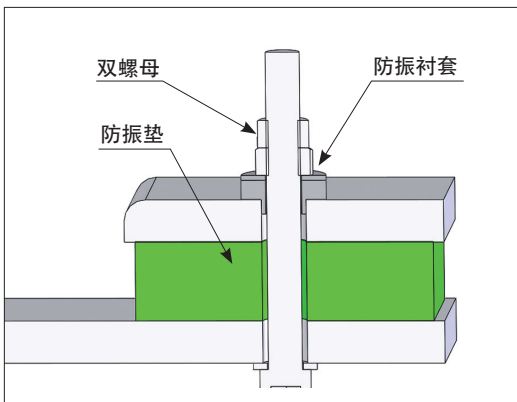
订单号	型号	螺栓直径	A	B	C	H	h	h ₁	h ₂	t	重量g	紧固扭矩 (推荐) ※1
125736	SVW16	M16	40	21	17	18.3	16	7	9	2.3	24	17(N·m)
125737	SVW20	M20	45	26	22	19.2	16	7	9	3.2	36	20(N·m)
125738	SVW30	M30	56	37	31	21	17	7	10	4	62	25(N·m)

※1.推荐扭矩为参考值。

目视时，拧入的变形量约为1~1.5mm。

※2.附带金属垫圈，为独立件。

使用例



※为防止脱落，建议使用双螺母。

思诚资源
WWW.SCZY.COM
高端制造服务商