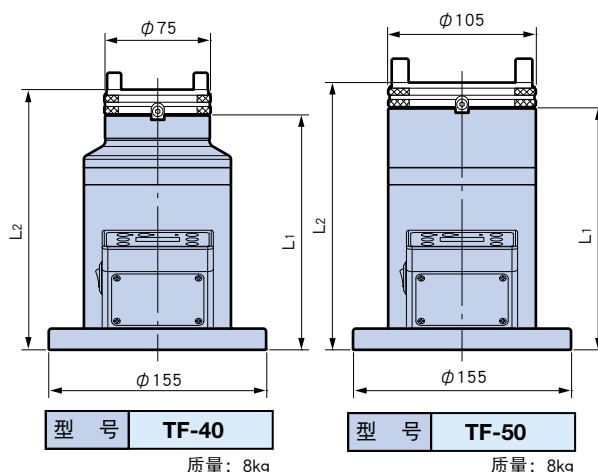


## 适用于弹簧夹头的正确紧固……

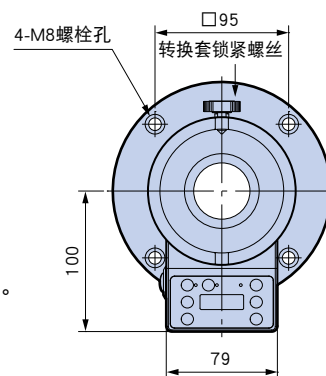
蜂鸣器提示正确的扭矩值。



**弹簧夹头  
专用**

### 高精度加工从正确的紧固开始。

- 预设有大号 **BIG** 所有弹簧夹头系列产品的扭矩值。
- 接近设定扭矩值时，蜂鸣提醒。
- 可通过 USER 模式设定希望的扭矩值。
- 以 ERROR LED 告知紧固过度。
- 配合不同刀柄锥度的可更换式转换套。



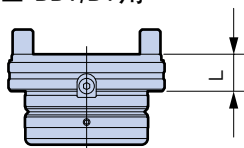
请注意

- 只能用于弹簧夹头。
- 不开电源使用可能导致故障，因此请务必打开电源使用。
- 请用螺栓切实固定在工作台上后再使用。

适用的刀柄有BIG制造的“美夹微型刀柄”、“美夹新倍比高精度弹簧夹头”、“美夹E型刀柄”、“新倍比高精度弹簧夹头”、“美夹ER刀柄”。

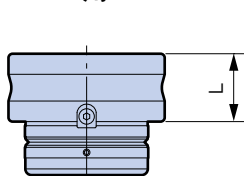
### 《转换套》另售

#### ■ BBT/BT用



型号	对应本体型号	锥部No.	L	L1	L2	质量(kg)
<b>TMA40-30</b>	TF-40	30	18	167	185	0.8
<b>-40</b>		40				0.6
<b>TMA50-40</b>	TF-50	40	18	172	190	2.3
<b>-50</b>		50				1.3

#### ■ HSK用



型号	对应本体型号	HSK No.	BIG CAPTO No.	L	L1	L2	质量(kg)
<b>TMA40-32R</b>	TF-40	32	—	33	167	200	1.4
<b>-40R</b>		40	C4				1.2
<b>-50R</b>		50	C5				0.9
<b>-63R</b>		63	C6				0.9
<b>TMA50-80R</b>	TF-50	80	C8	43	172	215	2.5
<b>-100R</b>		100	—	47			219

### 规格

扭矩设定范围	4~80N·m	
最小读数	10N·m以下时0.01N·m 10N·m以上时0.1N·m	
显示	设定值显示画面	刀柄型号 刀柄尺寸
	扭矩值显示画面	扭矩值 设定扭矩 柱形图
	LED	峰值保持 蜂鸣器 错误
基本功能	峰值保持 蜂鸣器 错误显示	
电源	DC6V 1A	
使用环境温度	0~40° 不可结露	
附带品	转换套锁紧螺丝 AC转换器	